



T35-11型轴流式通风机产品

您身边的中央空调定制专家

GRAD--The Central Air Conditioning
Customization Expert Around You

目录

一、产品概述	2
二、结构特点	2
三、产品用途	2
四、性能指标	2
五、代号说明	3
六、外形尺寸	3
七、性能参数	4

您身边的中央空调定制专家

GRAD-The Central Air Conditioning Customization Expert Around You

AMCA 印章:



山东格瑞德集团有限公司特此证明，此处所示 T35-11-6.3 轴流式通风机获得了加盖 AMCA 印章的授权。所示额定值系根据 AMCA 出版物 211 和出版物 311 所进行测试和程序确定，并符合 AMCA 认证额定值计划的要求。

T35-11 系列轴流式通风机

一、概述：

T35 型 11 系列轴流式通风机是“六五”期间机械工业部，风机行业根据节能要求代替 T03-11 系列轴流式通风机于一九八五年联合设计的新产品，该产品用途之广泛，适合于一般工厂、仓库、办公室、住宅内通风换气或加强暖气散热作用，也可用作通风和排气。若将机壳卸下，可做自由风扇用，也可在较长的排气管道内间隔串联安装，以便提高管道中风压。T35-11 系列新产品与 T30-11 系列老产品相比，在性能上有较大的提高，而且提高了叶轮部强度避免断裂现象。

二、产品结构：

本系列风机有叶轮、机壳、电机及支架等主要部件组成，叶轮与电机直联，面对进风口方向看叶轮为逆时针转动进气方向在叶轮端。

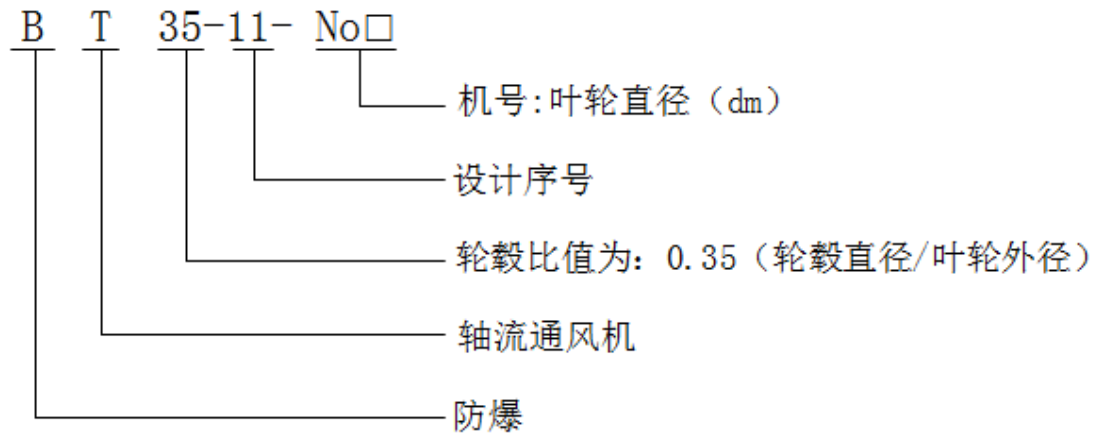
三、产品特点及用途：

新型、高效、节能、可制作成防爆及防腐型，可应用于：厂房、仓库、办公楼、住宅、娱乐场所等的通风换气。

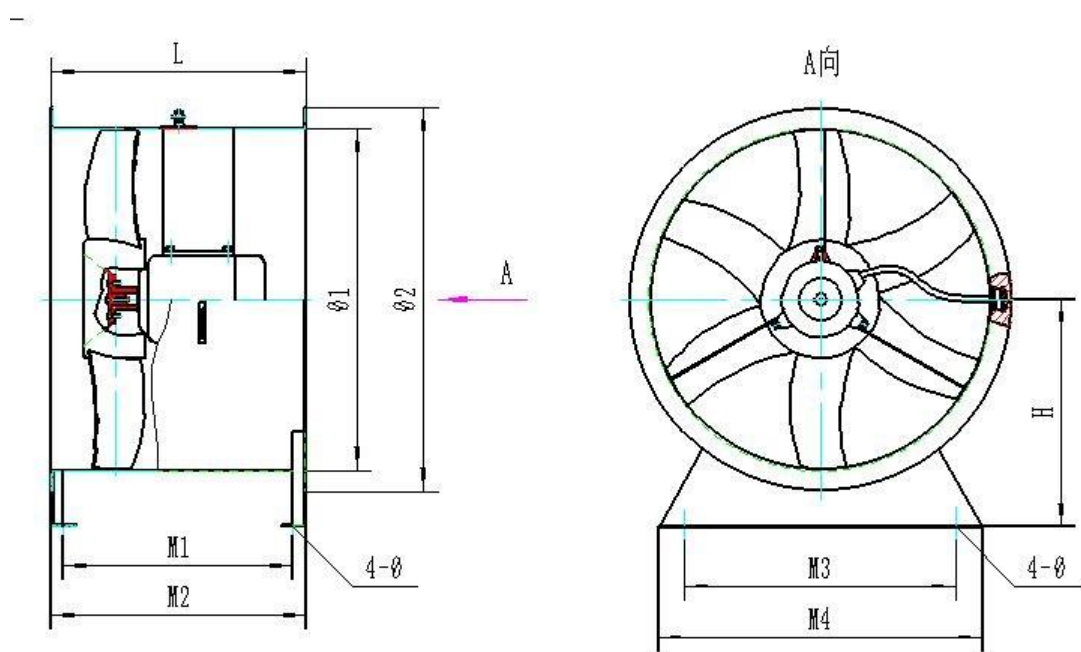
四、产品的主要性能指标：

T35-11-6.3:风量 3600-17000m³/h；全压 130-450Pa。通过该风机的气体必须是非易燃性无腐蚀性，无显著粉尘的气体，其温度不得超过 60℃。

五、产品代号说明:



六、产品外形尺寸:



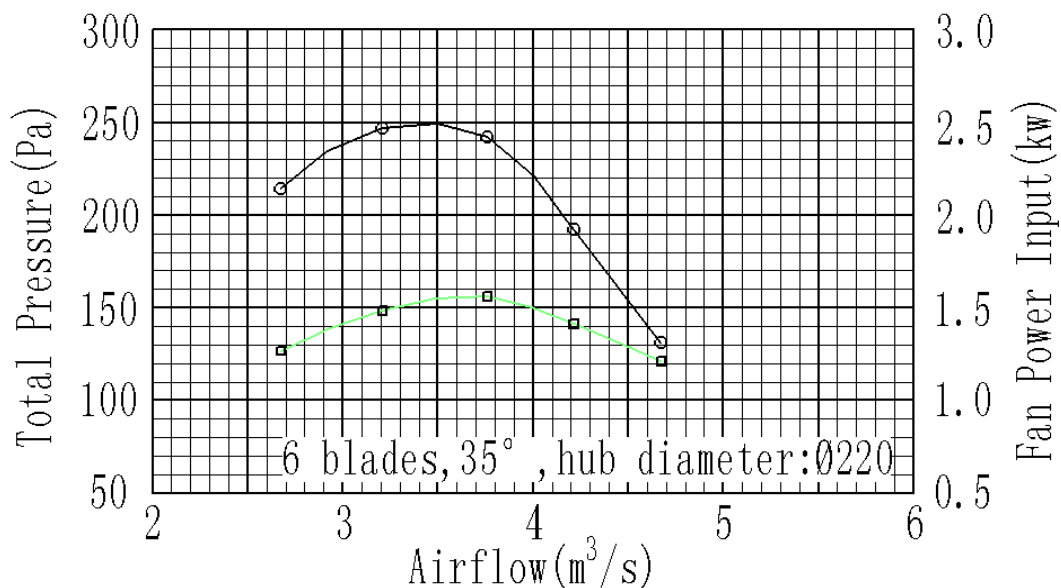
T35-11系列轴流风机外形及安装尺寸

尺寸 机号	φ1	φ2	M1	M2	M3	M4	L	H	4-φ
6.3	634	704	320	390	420	520	394	377	4-12

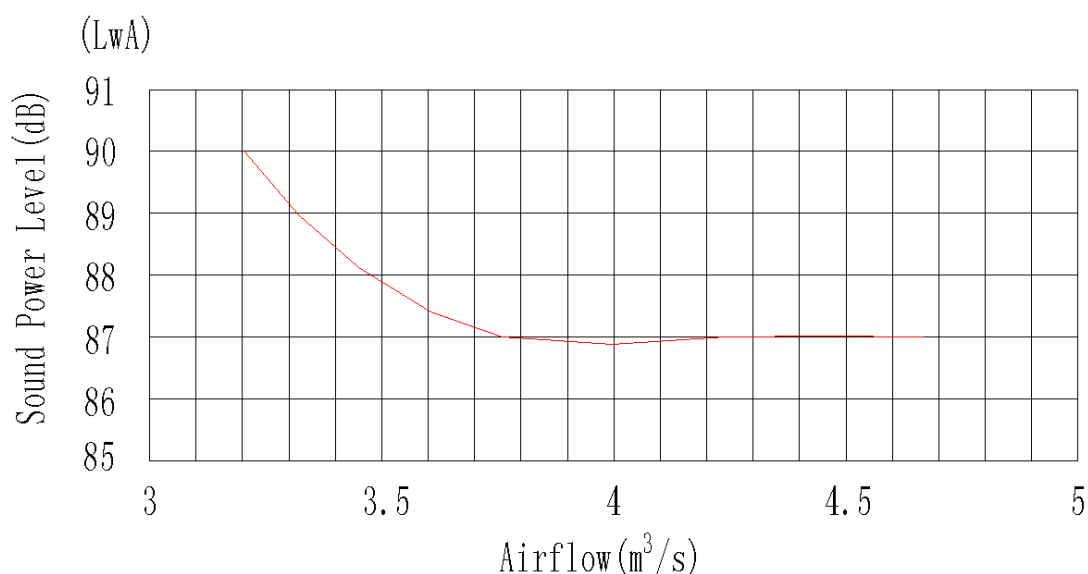
七、产品性能参数:

T35-11-6.3(2.2KW-4)性能参数曲线图:

Results at Standard Air and Speed = 1450rpm



○ Air Performance (m³/s) □ Fan Power Input (kw)



注：经认证的性能是 D 类安装-管道入口，管道出口。各项性能额定值不包括附属物（附件）的影响。

所示 A 加权声音性能额定值已按 AMCA International 标准 301 计算。所示值为安装类型 D-管道入口，管道出口的声功率级（入口 LwiA）。额定值包括管道端部校正影响。

工况点	风量 (m ³ /S)	全压 (Pa)	轴功率 (KW)	转速 (rpm)	效率等 级(FEG)	声功率 LwA (dB)
1	4.674	131	1.209	1450	FEG60	87
2	4.216	192	1.411			87
3	3.761	242	1.561			87
4	3.209	247	1.483			90

经认证的性能是 D 类安装-管道入口，管道出口。各项性能额定值不包括附属物（附件）的影响。

所示 A 加权声音性能额定值已按 AMCA International 标准 301 计算。所示值为安装类型 D-管道入口，管道出口的声功率级（入口 LwiA）。额定值包括管道端部校正影响。



Reference:T35-11-201701, March 2017

山东格瑞德集团
SHANDONG GRAD GROUP

集团地址：山东省德州市天衢工业园格瑞德路6号
销售热线：0534-2730888
全国统一客服热线：400-618-5015
总机：0534-2730800
传真：0534-2730777
邮编：253000
网址：<http://www.gradgroup.com>
邮箱：grad@gradgroup.com

国际贸易部
电话：0534-2730845 2730827
传真：0534-2730191
邮箱：international@gradgroup.com

Add.No.6, Grad Road, Tianqu Industrial Park, Dezhou, Shandong, China
Tel:0086-534-2730888
National Service Hotline:400-618-5015
T.E.:0086-534-2730800
Fax:0086-534-2730777
P.C.:253000
Web:<http://en.gradgroup.com>
E-mail:grad@gradgroup.com

International Trade
Tel:0086-534-2730845 2730827
Fax:0086-534-2730191
Email:international@gradgroup.com