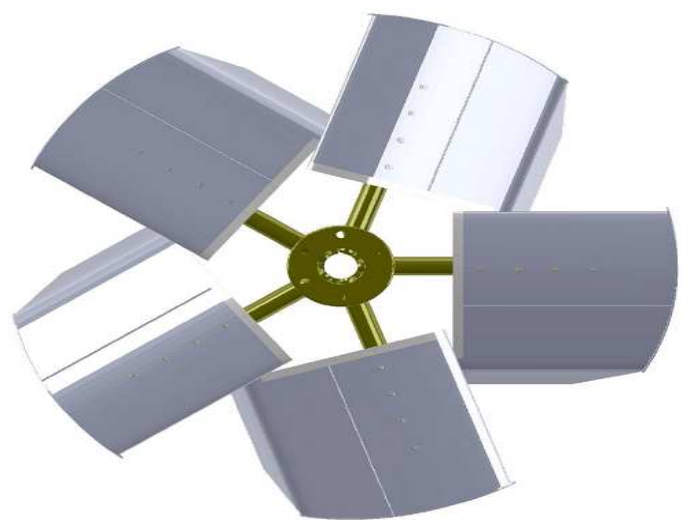
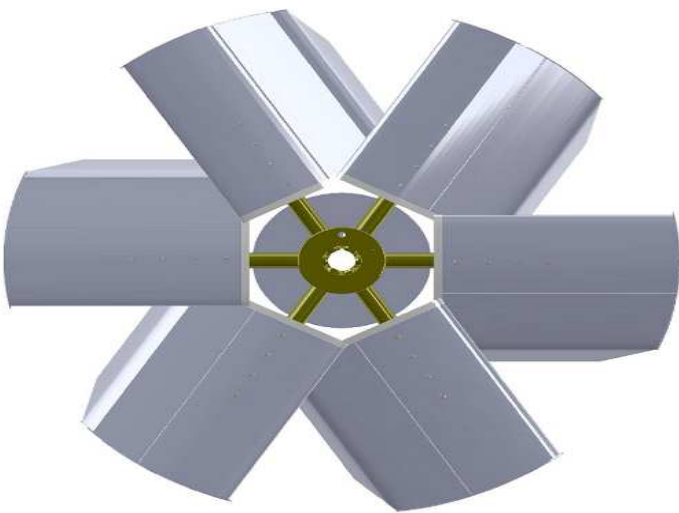


# ***KITURAMI-BUMYANG***

## ***K DESIGN AQ PROPELLER FANS***

- ***K DESIGN 1371AQ-5B***
- ***K DESIGN 1676AQ-6B***



# KITURAMI-BUMYANG

# K DESIGN AQ

# PROPELLER FANS

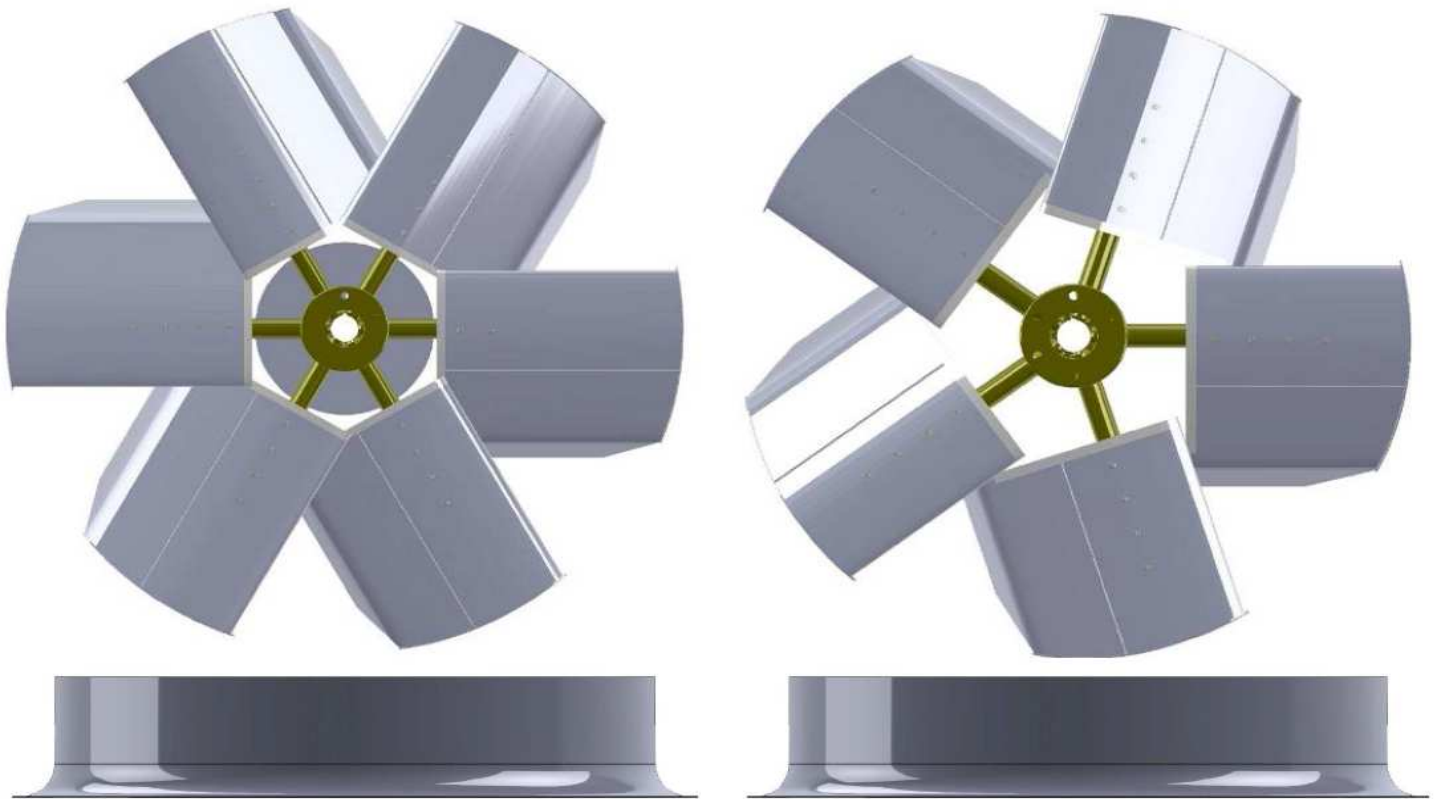
## ◆ INDEX ◆

■ 제품 특징	-----	03
■ 제품 특성표	-----	05
■ 제품 치수	-----	09

## 귀뚜라미 범양냉방 축류형 송풍기

PROPELLER FAN 개발에 있어서 귀뚜라미 범양냉방의 풍부한 경험과 KNOW-HOW 바탕으로 K DESIGN AQ FANS은 귀뚜라미 범양냉방의 기술적 전통에서 이룩한 우수성과 신뢰성으로 제작된 제품입니다. 귀뚜라미 범양냉방 K DESIGN AQ FANS은 낮은 압력 하에서 많은 공기량 이송과 정숙한 운전으로 유도송풍형 냉각탑 장착용으로 아주 적절 합니다.

귀뚜라미 범양냉방에서 제작되는 K DESIGN AQ FANS은 축적된 기술력을 바탕으로 생산되는 제품으로 질적 우수성, 신뢰성, 성능 그리고 단납기에 신속한 대처가 가능한 제품입니다.



본 카다로그에 있어서 K Design AQ 송풍기는 AMCA SEAL을 사용하도록 라이선스 되었음을 보증합니다. 본 카다로그의 성능평가는 AMCA 출판물 211/301과 동일하게 시행된 Test와 절차에 의거하였으며, AMCA 보증평가 프로그램의 요구사항과 일치합니다.

Kiturami-Bumyang Corporation certifies that the K Design V-Series fans shown herein are licensed to bear the AMCA Seal. The ratings shown are based on tests and procedures performed in accordance with AMCA Publication 211/301 and comply with the requirements of the AMCA Certified Ratings Program.

■ PROPELLER FAN 특성

귀뚜라미 범양냉방 PROPELLER FAN은 공기를 임펠러의 축방향과 같은 방향으로 이송시키는 송풍기로서 프로펠러형 임펠러로 구성되며, 임펠러의 깃은 익형으로 되어 있습니다. 또한, 축류형 송풍기중 가장 구조가 간단하며, 저동력으로 낮은 압력 하에서 많은 공기량을 이송이 가능하여 실내 환기용 및 냉각탑 등에서의 가장 적합하게 사용되고 있습니다.

■ 성능과 편리한 선택

□ 송풍기 및 케이싱 재질

PROPELLER FAN의 구성 부품은 일반 부식 환경에서 내식성이 매우 강한 알루미늄 재질로 제작하며, 케이싱 구성 부품은 부착량이 대단히 높은 용융아연도금 강재(KS D 3506), Z60(600g/m<sup>2</sup>, 양면 3접점)과 PosMAC(KS D 3030, 300g/m<sup>2</sup>-Mg, Zn, Al, 합금 도금 및 강대)를 소재로 제작합니다.

□ 핸 토출구

핸 효율을 높이기 위해 날개 끝단 틈새를 최소화 하였으며, 토출공기가 유입하는 입구는 유선형으로 설계하였으며, 토출구는 덕트나 댐퍼를 원활히 연결할 수 있도록 플랜지 타입으로 되어 있습니다. 또한, 다양한 특수도장 및 부식방지 코팅을 추가로 적용하여 장비에 대한 수명을 더욱 증대 시킬 수 있습니다.

□ 송풍기 축과 베어링

축은 SM45C 탄소강으로 최적설계, 정밀 가공하여 사용하였으며, 핸과 축은 방습기밀처리와 일체형 슬링어 링이 부착된 산업용 자동조심 그리스 윤활 볼 베어링을 사용하여 지지합니다. 베어링 선정 최소 수명은 40,000시간(L<sub>10</sub>)입니다.

□ 핸 토출구 보호망

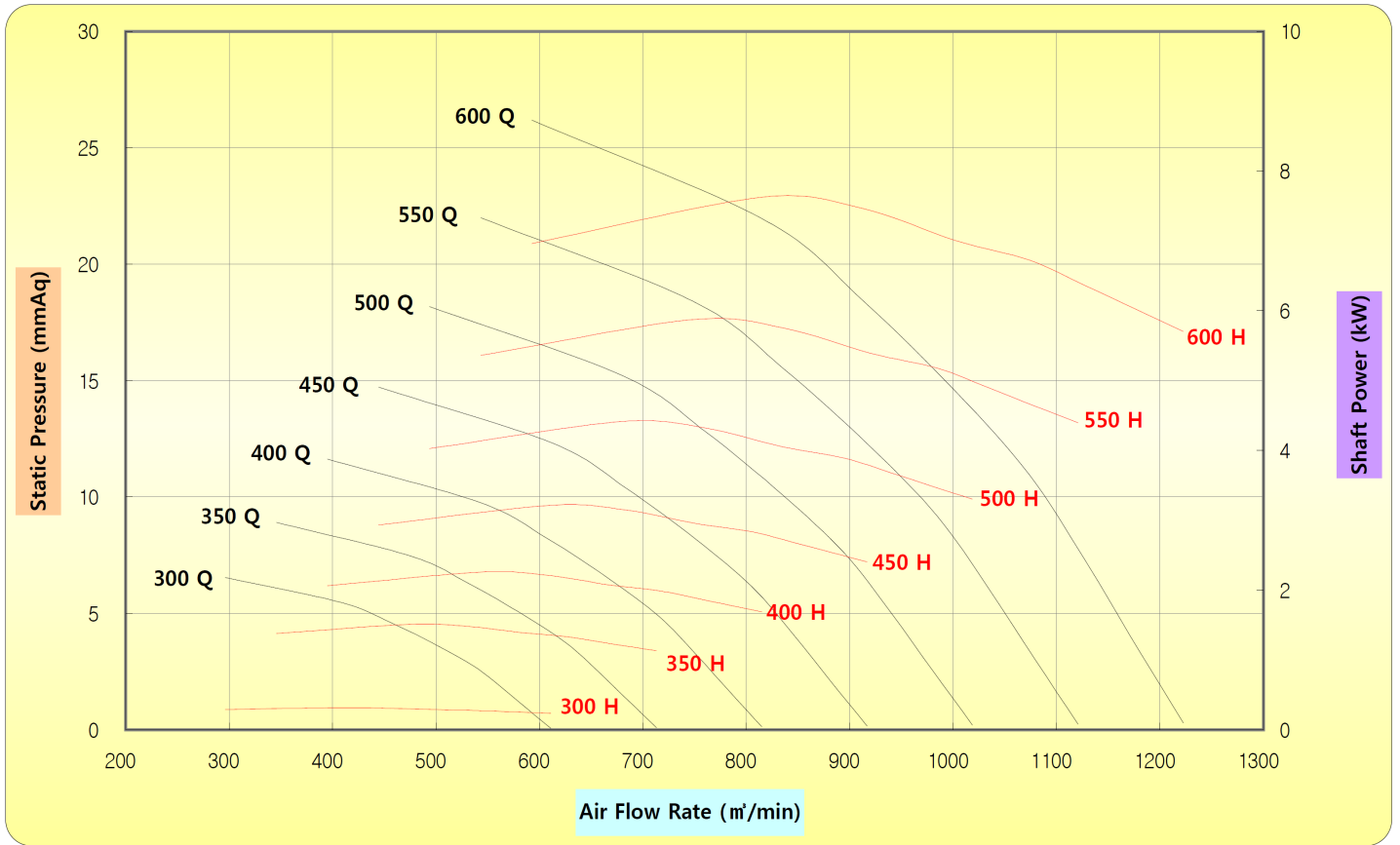
핸 토출구 보호망은 대선경의 견고한 용융아연도금 스틸망을 사용합니다.

□ 현장 조립 설치

협소한 반입구로 인하여 건물내부의 설치 장소까지 완제품 반입이 어려울 때 현장에서 조립이 가능하도록 Knock Down Part로 출고하여 현장 조립을 할 수도 있습니다.

KD 1371AQ 5B

Outlet Area : 1.527 m<sup>2</sup>



OUTLET		SP 3		SP 6		SP 9		SP 12		SP 15		SP 18		SP 21	
CMM	Vel	rpm	shaft power	rpm	shaft power	rpm	shaft power	rpm	shaft power	rpm	shaft power	rpm	shaft power	rpm	shaft power
300	3.3			291	0.81										
350	3.8	236	0.48	299	0.92	353	1.42								
400	4.4	253	0.55	309	1.05	362	1.60								
450	4.9	271	0.67	320	1.17	370	1.75	415	2.39	455	3.04				
500	5.5	290	0.78	336	1.34	380	1.93	424	2.62	464	3.32	499	4.02		
550	6.0	310	0.95	352	1.48	391	2.14	434	2.85	473	3.62	508	4.37	541	5.15
600	6.5	331	1.13	370	1.70	407	2.36	444	3.10	481	3.86	517	4.73	550	5.56
650	7.1	353	1.35	388	1.90	424	2.61	456	3.35	491	4.16	526	5.04	559	5.97
700	7.6	375	1.57	407	2.16	440	2.87	472	3.69	503	4.52	536	5.40	568	6.35
750	8.2	398	1.85	426	2.45	459	3.20	489	4.00	517	4.89	547	5.77	577	6.71
800	8.7	421	2.21	447	2.82	477	3.54	505	4.35	533	5.29	560	6.20	589	7.23
850	9.3	443	2.48	468	3.15	495	3.86	524	4.77	550	5.71	576	6.71	601	7.70
900	9.8	466	2.88	490	3.57	515	4.30	541	5.17	567	6.17	593	7.24	616	8.24
950	10.4	490	3.35	512	4.00	535	4.81	560	5.64	585	6.65	609	7.71		
1000	10.9	513	3.79	534	4.54	556	5.33	579	6.17	603	7.15	626	8.21		
1050	11.5	536	4.30	557	5.10	577	5.89	598	6.75						
1100	12.0	560	4.90	580	5.72	599	6.56	619	7.42						
1150	12.6	584	5.49	603	6.35	621	7.23								
1200	13.1	607	6.17	626	7.04										

OUTLET		SP 24		SP 27		SP 30		SP 33		SP 36		SP 39		SP 42	
CMM	Vel	rpm	shaft power	rpm	shaft power	rpm	shaft power	rpm	shaft power	rpm	shaft power	rpm	shaft power	rpm	shaft power
600	6.5	581	6.39												
650	7.1	589	6.85	618	7.76										
700	7.6	598	7.32	627	8.30										
750	8.2	607	7.75												
800	8.7	617	8.21												

Power rating (kW) does not include transmission losses. Performance certified is for installation type A : Free inlet, Free outlet  
 Performance ratings do not include the effects of appurtenances (accessories).

## K DESIGN AQ-SERIES PROPELLER FANS 1371AQ 5B



NO	RPM	Ps [Pa]	Q m3/mim	SOUND POWER re 10 <sup>-12</sup> WATTS								LwiA [dB]
				OCTAVE BAND								
				1	2	3	4	5	6	7	8	
1	300	18	564	80	71	69	67	68	67	58	48	72.2
2		27	537	80	71	69	67	68	67	57	46	72.2
3		36	501	80	71	69	67	68	67	57	46	72.2
4		45	456	82	72	69	67	67	67	57	45	72.0
5		54	408	84	73	69	66	67	66	56	45	71.6
1	350	24	658	84	76	73	71	71	70	64	54	75.9
2		37	626	84	76	73	71	71	70	63	52	75.8
3		48	585	84	76	73	71	71	70	63	52	75.8
4		62	532	85	77	73	71	70	70	63	51	75.6
5		73	476	87	77	73	70	70	70	62	51	75.3
1	400	32	752	86	80	76	74	73	73	68	58	79.1
2		48	716	86	80	76	74	73	73	68	57	79.0
3		63	668	86	80	76	74	73	73	68	57	79.0
4		81	608	88	81	77	74	73	73	68	56	78.8
5		96	544	90	81	77	74	72	73	67	56	78.6
1	450	40	846	89	83	79	77	76	76	73	63	82.0
2		60	805	89	83	79	77	76	76	73	62	82.0
3		80	752	89	83	79	77	76	76	73	62	82.0
4		102	684	90	85	80	77	76	76	72	60	81.8
5		121	612	92	85	80	77	75	75	72	60	81.5
1	500	50	940	91	86	82	80	78	79	77	66	84.7
2		75	895	91	86	82	80	78	79	76	65	84.7
3		99	836	91	86	82	80	78	79	76	65	84.7
4		126	760	92	88	82	80	78	78	76	65	84.5
5		149	680	95	88	82	79	77	78	76	64	84.3
1	550	60	1034	93	89	84	82	80	81	80	70	87.1
2		90	984	93	89	84	82	80	81	80	69	87.1
3		120	919	93	89	84	82	80	81	80	69	87.1
4		152	836	94	90	85	82	80	80	80	68	87.0
5		181	748	97	91	85	82	79	80	79	68	86.8
1	600	71	1128	95	91	86	84	82	83	82	73	89.2
2		107	1074	95	91	86	84	82	83	82	72	89.2
3		142	1003	95	91	86	84	82	83	82	72	89.2
4		181	912	96	92	87	84	82	82	82	72	89.1
5		215	816	98	93	88	84	81	82	81	71	88.9

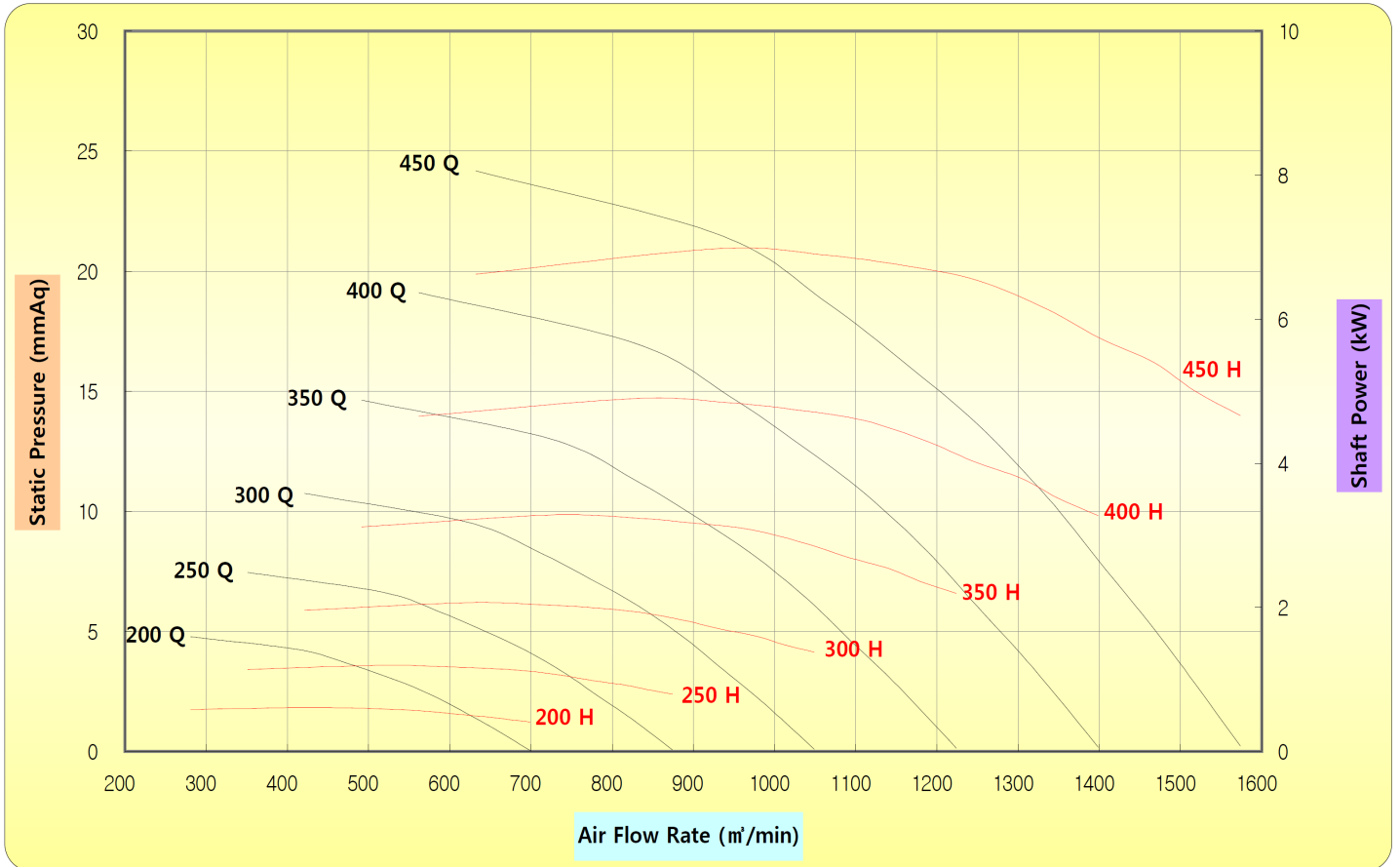
The sound power level ratings shown are in decibels referred to 10<sup>-12</sup> watts calculated per AMCA Standard 301.

Values shown are for Lwi and LWiA sound power levels for installation type A: free inlet, free outlet.

Ratings do not include the effects of duct end correction. The A-weighted sound ratings shown have been calculated per AMCA standard 301.

KD 1676AQ 6B

Outlet Area : 2.265 m<sup>2</sup>



OUTLET		SP 2		SP 4		SP 6		SP 8		SP 10		SP 12		SP 14	
CMM	Vel	rpm	shaft power	rpm	shaft power	rpm	shaft power	rpm	shaft power	rpm	shaft power	rpm	shaft power	rpm	shaft power
200	1.5	132	0.17												
300	2.2	140	0.21	186	0.48										
400	2.9	157	0.28	194	0.56	230	0.92	262	1.33						
500	3.7	177	0.39	210	0.70	239	1.05	269	1.47	296	1.67	321	2.43	344	2.97
600	4.4	201	0.55	228	0.87	255	1.25	279	1.67	304	2.14	328	2.65	351	3.23
700	5.2	226	0.74	249	1.11	273	1.50	296	1.95	316	2.42	337	2.94	358	3.50
800	5.9	251	0.97	272	1.37	293	1.83	314	2.30	333	2.79	352	3.33	369	3.85
900	6.6	277	1.27	296	1.71	314	2.16	334	2.71	352	3.23	369	3.78	386	4.36
1000	7.4	304	1.63	322	2.21	338	2.61	354	3.14	371	3.72	388	4.33	404	4.93
1100	8.1	331	2.07	347	2.58	362	3.08	377	3.68	392	4.29	408	4.95	423	5.58
1200	8.8	358	2.55	372	3.10	387	3.67	401	4.31	415	4.95	428	5.59	443	6.33
1300	9.6	385	3.13	399	3.77	413	4.37	426	5.00	438	5.65	451	6.38	463	7.06
1400	10.3	413	3.84	425	4.47	438	5.11	451	5.79	462	6.47	474	7.22		
1500	11.0	441	4.64	452	5.28	465	6.05	476	6.68	487	7.39				
1600	11.8	468	5.49	479	6.17	491	7.05	502	7.74						

OUTLET		SP 16		SP 18		SP 20		SP 22		SP 24		SP 26		SP 28	
CMM	Vel	rpm	shaft power	rpm	shaft power	rpm	shaft power	rpm	shaft power	rpm	shaft power	rpm	shaft power	rpm	shaft power
600	4.4	372	3.81	392	4.42	412	5.12								
700	5.2	379	4.11	399	4.76	418	5.44	436	6.13	454	6.89	470	7.61		
800	5.9	388	4.47	407	5.12	425	5.81	443	6.55	460	7.28				
900	6.6	402	4.95	418	5.59	435	6.30	451	7.01	468	7.78				
1000	7.4	419	5.55	434	6.22	448	6.87	462	7.57						
1100	8.1	437	6.22	451	6.89	466	7.65								
1200	8.8	456	6.97	470	7.72										

Power rating (kW) does not include transmission losses. Performance certified is for installation type A : Free inlet, Free outlet  
 Performance ratings do not include the effects of appurtenances (accessories).



## K DESIGN AQ-SERIES PROPELLER FANS 1676 AQ\_6B

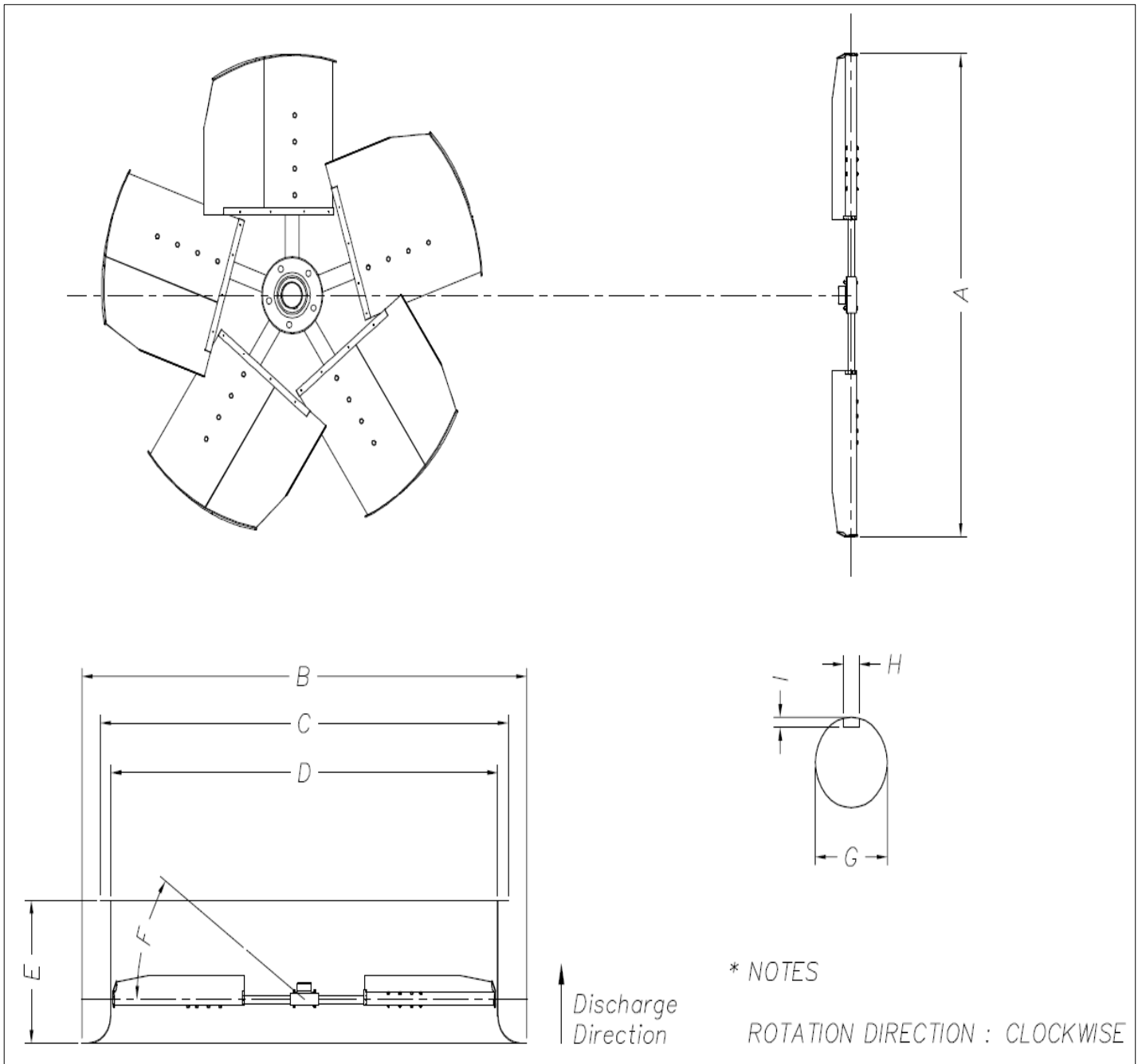
NO	RPM	Ps [Pa]	Q m3/min	SOUND POWER re 10 <sup>-12</sup> WATTS								LwiA [dB]
				OCTAVE BAND								
				1	2	3	4	5	6	7	8	
1	200	0	699	71	64	64	63	63	63	49	34	67.8
2		10	652	74	67	65	63	63	63	49	34	67.9
3		20	594	77	70	65	63	63	63	49	34	68.0
4		31	515	81	73	67	63	63	62	49	37	68.3
5		42	414	81	71	66	64	63	58	51	43	67.4
1	250	1	874	76	70	69	68	68	68	58	43	72.9
2		15	815	80	72	70	68	68	68	58	43	73.0
3		32	742	84	76	71	68	68	68	58	43	73.3
4		49	644	88	79	74	69	68	67	58	46	73.9
5		65	517	88	78	73	69	68	65	58	50	73.3
1	300	1	1049	80	74	73	73	72	72	66	51	77.2
2		22	979	85	77	75	73	72	72	66	51	77.4
3		46	890	90	80	77	73	72	72	66	51	77.9
4		71	773	93	84	79	74	72	71	66	53	78.7
5		94	620	94	83	78	74	72	70	64	56	78.2
1	350	1	1224	83	78	76	76	75	76	73	58	81.1
2		30	1142	89	81	78	76	75	76	73	58	81.4
3		63	1039	94	84	81	77	75	76	73	58	81.9
4		96	902	98	88	84	78	75	75	72	59	82.9
5		128	724	99	88	82	77	76	75	69	61	82.4
1	400	2	1399	86	82	79	79	78	78	78	64	84.5
2		39	1305	92	85	82	80	78	78	78	64	84.8
3		82	1187	98	88	85	80	78	78	78	64	85.5
4		125	1031	101	92	88	82	78	78	77	65	86.5
5		167	827	103	92	86	81	79	78	73	66	86.1
1	450	2	1574	89	84	82	82	81	81	80	69	87.2
2		50	1468	94	88	85	83	81	81	80	69	87.5
3		104	1336	101	92	88	83	81	81	80	69	88.3
4		159	1160	104	95	91	85	81	81	79	69	89.6
5		211	931	105	96	90	84	82	81	77	70	89.2

The sound power level ratings shown are in decibels referred to 10<sup>-12</sup> watts calculated per AMCA Standard 301.

Values shown are for Lwi and LWiA sound power levels for installation type A: free inlet, free outlet.

Ratings do not include the effects of duct end correction. The A-weighted sound ratings shown have been calculated per AMCA standard 301.



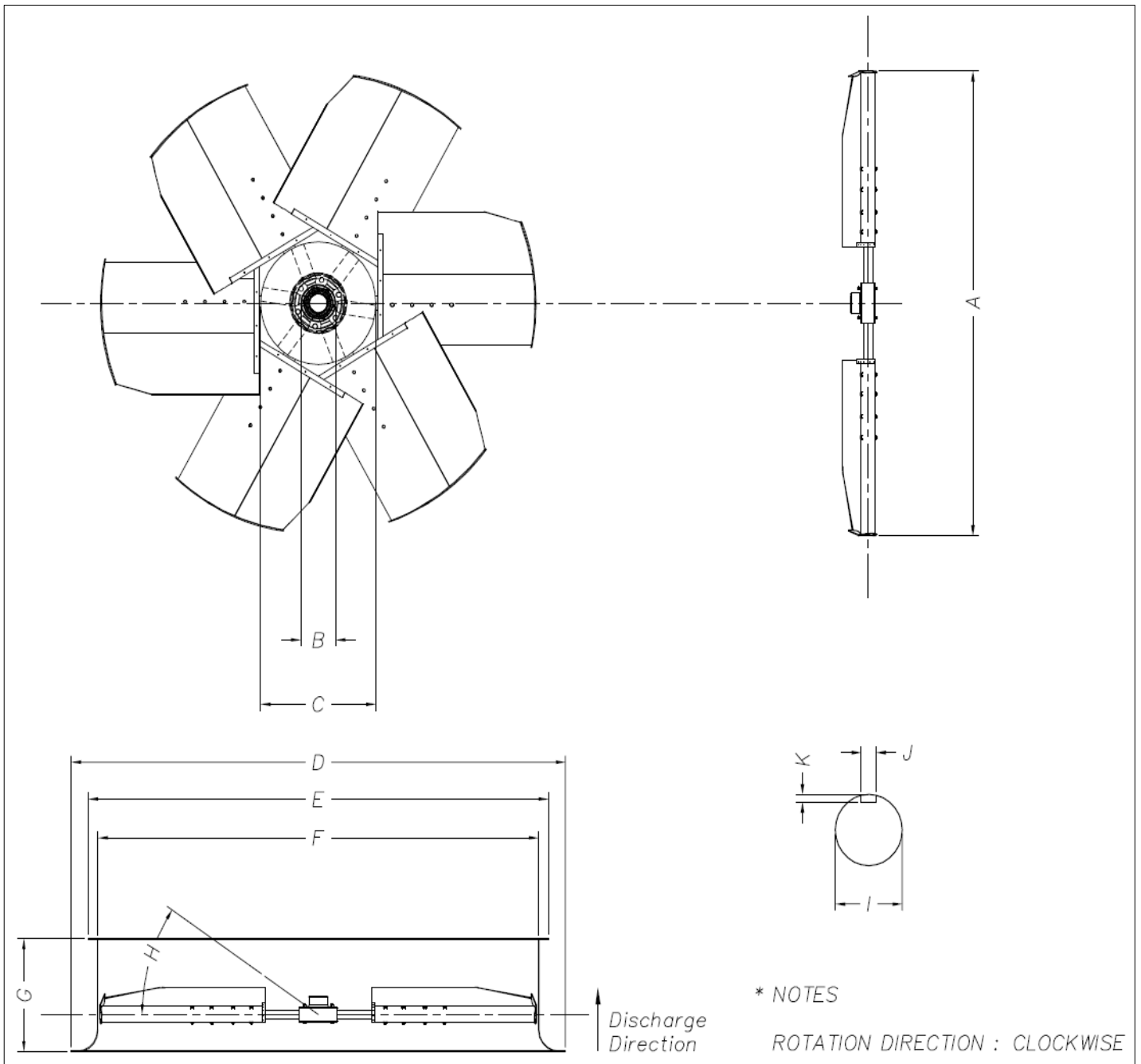


**DIMENSIONS (mm)**

Model No.	A	B	C	D	E	F	G	H	I
KD 1371AQ-5B	1371	1594	1463	1387	407	29°	42.86	9.53	4.76

# DIMENSIONS

# K DESIGN FAN



## DIMENSIONS (mm)

Model No.	A	B	C	D	E	F	G	H	I	J	K
<b>KD 1676AQ-6B</b>	1676	130	444	1899	1768	1692	407	28°	42.86	9.53	4.76