

Ventiladores tuboaxiales Jet Fan

Ventiladores de impulso tipo Jet Fan, diseñados para desplazar caudal, en espacios grandes donde se requiere movimiento de aire, por encontrarse cerrados o subterráneos; eliminando la contaminación auditiva debido a su bajo nivel sonoro.

CARACTERÍSTICAS:

Los ventiladores de impulsión, **controlan la dirección del aire** y aseguran que **no haya estancamiento** del mismo, generando **ventilación efectiva en todo el recinto**. Su uso en estacionamientos, garantiza que **no se acumule monóxido de carbono en concentraciones peligrosas**.

La aplicación de ventiladores del tipo TCP, **elimina costos de instalación y operación**, evitando problemas generados por la ventilación mecánica convencional. Obteniendo un **efectivo ahorro de energía**, al realizar la **extracción de gases** contaminantes por zonas, lo que representa utilizar un extractor de menor potencia instalada.

CARACTERÍSTICAS CONSTRUCTIVAS:

Carcasa tubular y soportes de fijación fabricados en acero al carbón, con acabado en pintura poliéster.

Silenciadores acústicos de disipación en succión y descarga ambos desmontables, con espuma de poliestireno de resistencia ignífuga, con un coeficiente de absorción acústica de 0.94s a 1Khz.

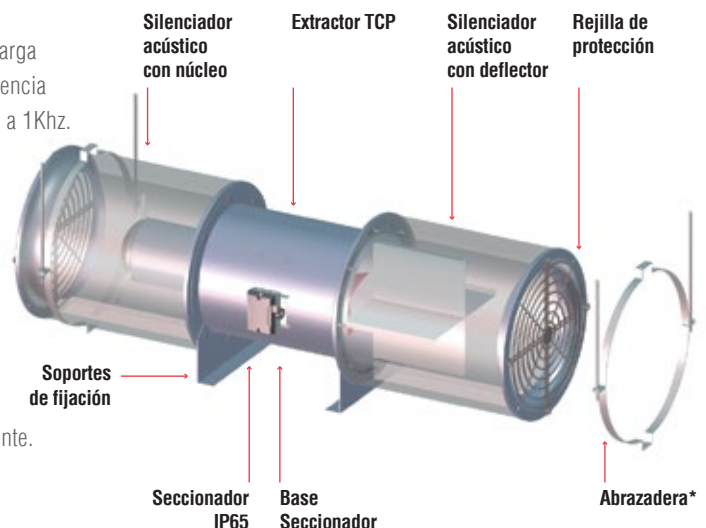
Seccionador con factor de protección IP65.

Rejillas de protección en succión y descarga.

Extractor TCP integrado con motores de 4 o 6 polos, la hélice del TCP 400 es de lámina troquelada con acabado en pintura de polvo poliéster electrostática.

Mientras que los TCP 450 y 500 cuentan con hélices de aluminio inyectado, anti-chispa, de inclinación ajustable y resistente a la corrosión.

Los extractores TCP no trabajan a altas temperaturas ambiente.



*No incluido en equipo de línea.

ACCESORIOS OPCIONALES:

Sensor de CO.
Soportes antivibratorios.
Deflectores en descarga.
Cable de acero de seguridad.
Abrazadera.

APLICACIONES



**TÚNELES
DE ACCESO**



ESTACIONAMIENTOS



**RECINTOS
SUBTERRÁNEOS**

HÉLICES:

TCP 400: Lámina troquelada con acabado en pintura en polvo poliéster electrostática.
TCP 450 y 500: Aluminio inyectado, anti-chispa, de inclinación ajustable y resistente a la corrosión.

CARACTERÍSTICAS TÉCNICAS:

Modelo	Velocidad RPM	Empuje N	Velocidad de impulsión m/s	Potencia HP	Caudal a descarga libre m³/hr / CFM	Tensión Volts	Intensidad A	Potencia sonora LwA	Peso aprox. Kg
TCP 400	1650	9.3	7.0	1/3	3,588 / 2,112	127	1.4	69	76
TCP/6 450	1150	18.0	10.3	1/2	4,951 / 2,914	208-230 / 460	2.4/1.2	72	84
TCP/6 500	1150	38.0	12.7	3/4	5,393 / 3,174	208-230 / 460	3.2/1.6	72	94
TCP/4 450	1725	62.0	17.0	1	7,211 / 4,244	208-230 / 460	3.0/1.5	83	84
TCP/4 500	1725	86.0	19.1	1 1/2	10,371 / 6,104	208-230 / 460	4.2/2.1	85	96

*Nivel sonoro medido de acuerdo a las normas AMCA 300/05 y 301/05



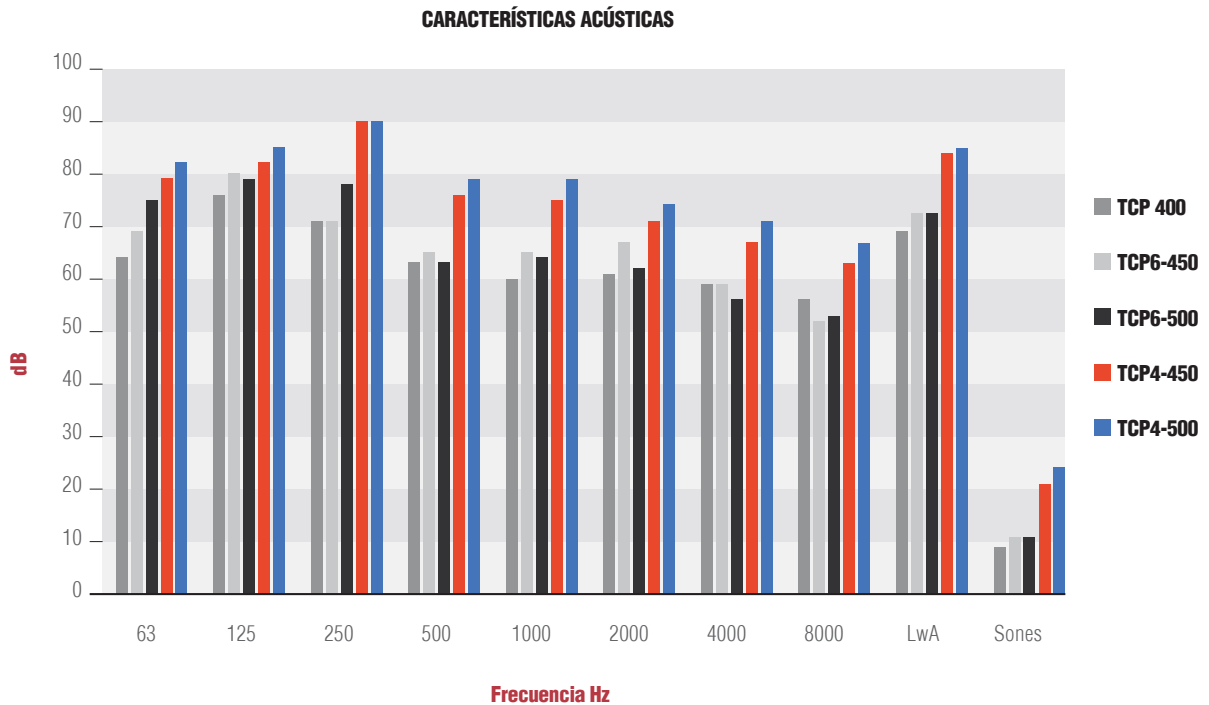
Soler y Palau S.A. de C.V. certifies that the model TCP 400, TCP/6 450, TCP/6 500, TCP/4 450, TCP/4 500 shown herein is licensed to bear the AMCA certified ratings seal. The ratings shown are based on test and procedures performed, in accordance with AMCA publication 211 and 311 and comply with the requirements of the AMCA certified ratings program. Performance certified is for installation type A: free inlet, free outlet. Power rating (BHP) do not include transmission losses. Performance ratings do not include the effects of appurtenances (accessories). Values shown are for outlet LwA sound power levels for installation type A: free inlet, free outlet. The A-weighted sound ratings shown have been calculated per AMCA International Standard 301.

Soler y Palau S.A. de C.V. certifica que los modelos TCP 400, TCP/6 450, TCP/6 500, TCP/4 450, TCP/4 500 han sido aprobados para tener el sello de prestaciones certificadas por AMCA. Los valores de caudal, presión y potencia sonora que aquí se muestran, fueron obtenidos en ensayos y procedimientos desarrollados de acuerdo con las publicaciones AMCA 211, 311 y cumplen con los requerimientos del programa de certificación AMCA. Los datos de Caudal-Presión certificados, fueron obtenidos en instalación tipo A: Sin ducto en la succión y sin ducto en la descarga. Los valores obtenidos, son basados en velocidad constante, y no incluyen las pérdidas por accesorios (Malla). Los valores de potencia sonora (LwA) mostrados, fueron realizados en instalación tipo A: Sin ducto en la succión, sin ducto en la descarga. El rango de ponderación A, está calculado en base al estándar internacional AMCA 301.

CARACTERÍSTICAS ACÚSTICAS:

Los niveles sonoros indicados en la tabla de características técnicas son niveles de presión sonora medidos a 1.5 metros en campo libre. Los espectros sonoros de las tablas siguientes son niveles de potencia acústica en 4 y 6 polos.

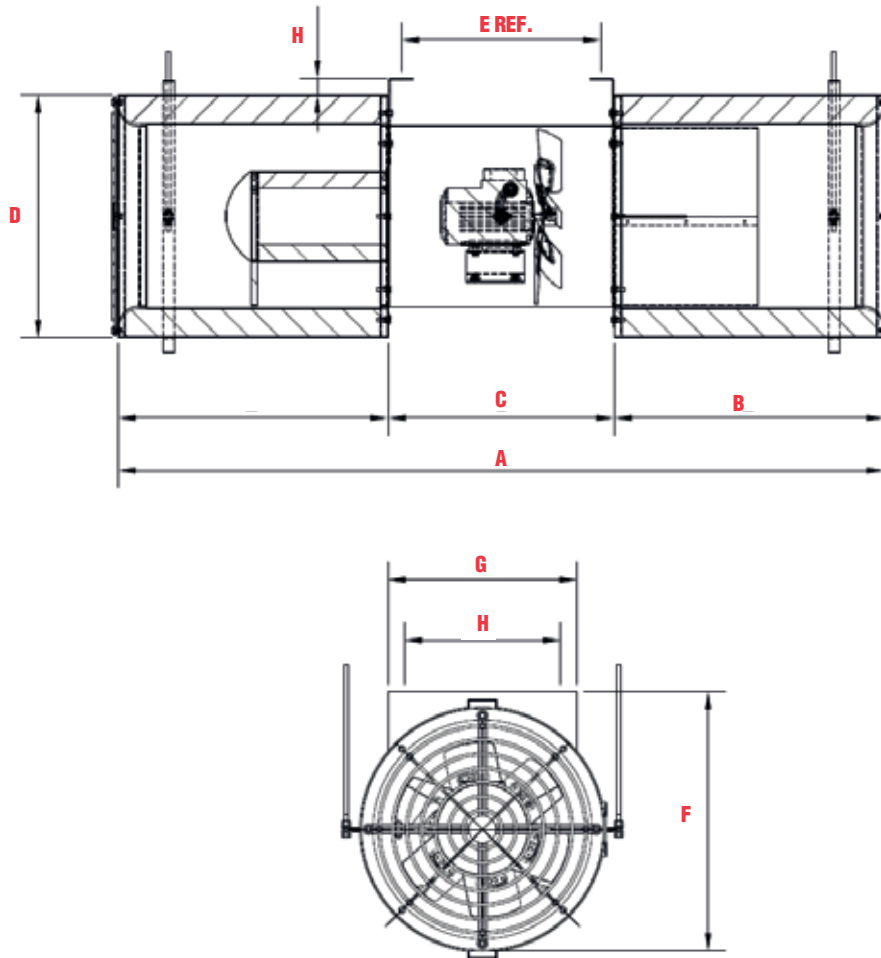
MODELO	FRECUENCIA EN OCTAVA DE BANDAS								LwA	Sones
	63 Hz	125 Hz	250 Hz	500 Hz	1 KHz	2 KHz	4 KHz	8 KHz		
TCP 400	64	76	71	63	60	61	59	56	68.9	9.1
TCP/6 450	69	80	71	65	65	67	59	52	72.3	10.9
TCP/6 500	75	79	78	63	64	62	56	53	72.4	11.1
TCP/4 450	79	82	91	76	75	71	67	63	84	21
TCP/4 500	82	85	91	79	79	74	71	67	85	24



Values shown are for outlet LwA sound power levels for installation type A: free inlet, free outlet. The A-weighted sound ratings shown have been calculated per AMCA International Standard 301.

Los valores de potencia sonora (LwA) mostrados, fueron realizados en instalación tipo A: Sin ducto en la succión, sin ducto en la descarga. El rango de ponderación A, está calculado en base al estándar internacional AMCA 301.

DIMENSIONES



	TCP 400	TCP 450	TCP 500
A	1705	1895	2165
B	600	675	750
C	505	545	655
D	540	610	660
E	443	482	595
F	576	650	700
G	420	447	492
H	347	347	385
I	36	40	40

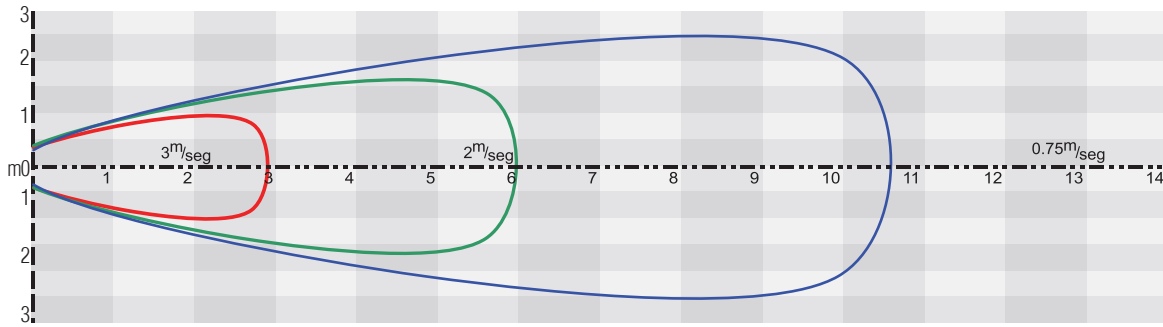
Dimensiones en mm.

	TCP 400	TCP 450	TCP 500
A	67 1/8	74 5/8	85 1/4
B	23 5/8	26 9/16	29 4/8
C	18 7/8	21 7/16	25 13/16
D	21 1/4	24	26
E	17 7/16	19	23 7/16
F	22 11/16	25 9/16	27 9/16
G	16 9/16	17 5/8	19 3/8
H	13 11/16	13 11/16	15 3/16
I	1 7/16	1 9/16	1 9/16

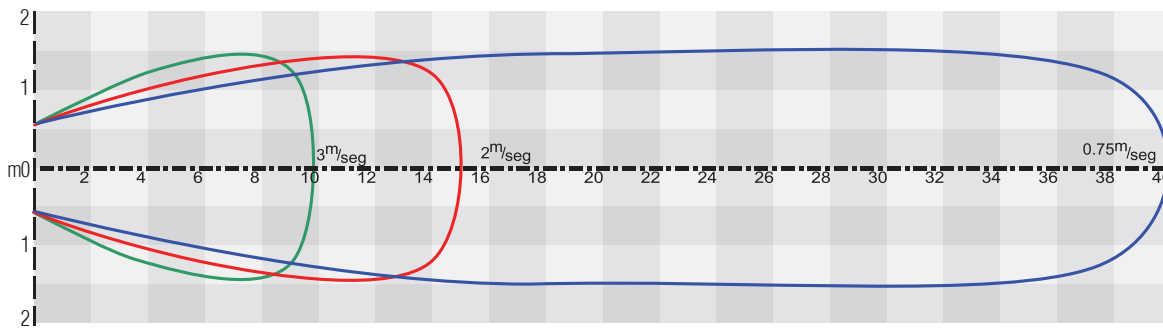
Dimensiones en in.

CURVAS CARACTERÍSTICAS

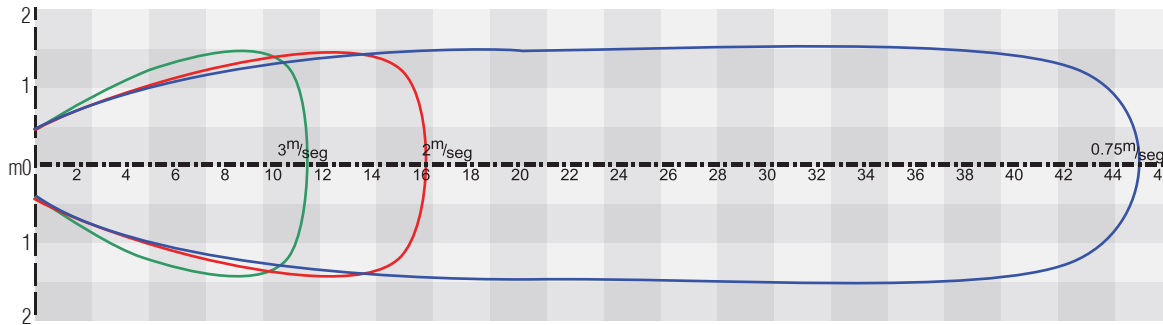
TCP 400



TCP/4 450

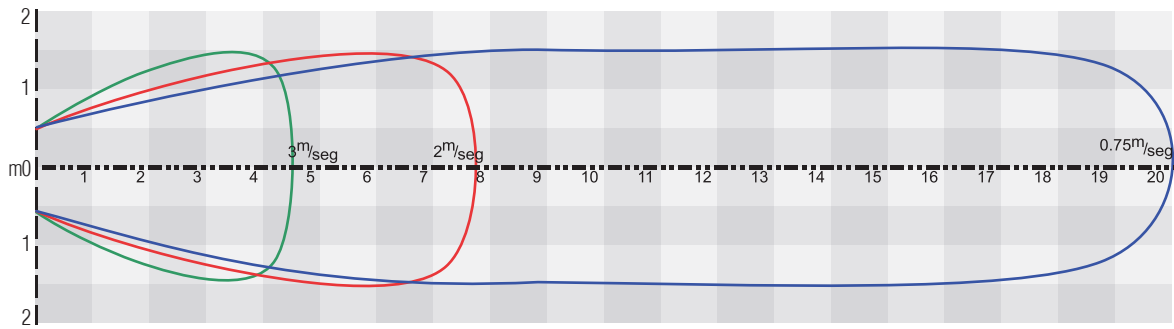


TCP/4 500

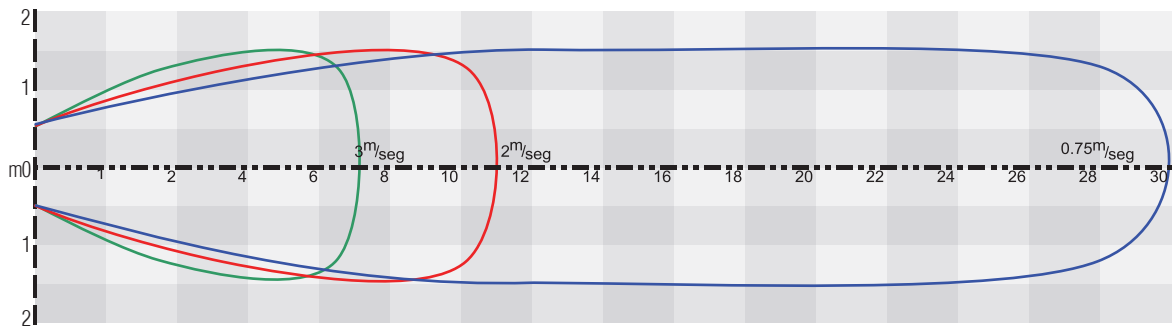


CURVAS CARACTERÍSTICAS

TCP/6 450



TCP/6 500



*Impulso máximo calculado de acuerdo ASHRAE Standard 70.

*Datos obtenidos a condiciones estándar a máxima velocidad de operación.
Velocidad: m/seg.
Distancia: m.