



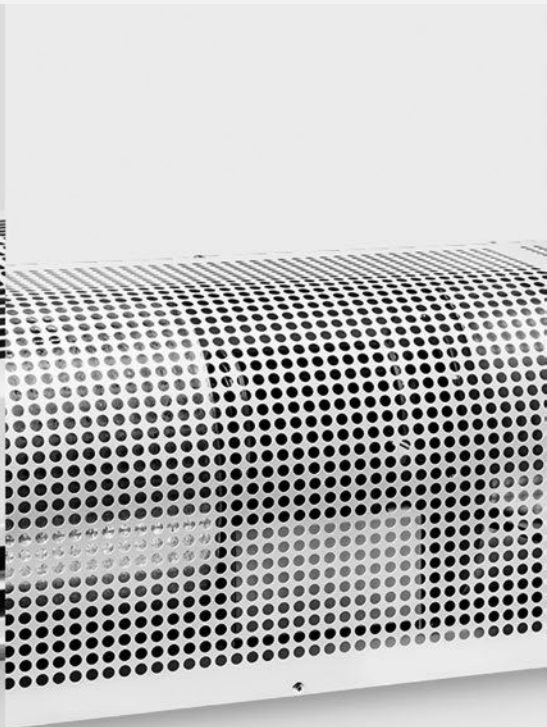
cortinas
DE AIRE



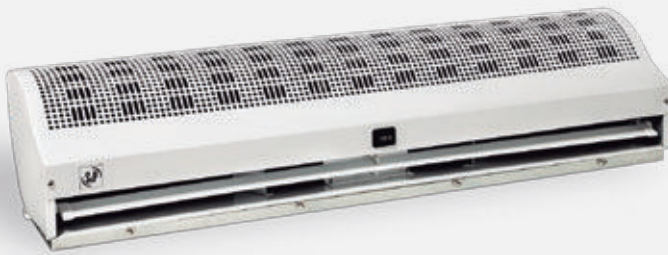
CAS



CAF



CAI



Cortinas de aire

Ofrecen un silencioso funcionamiento ideal para aplicaciones comerciales donde el nivel de ruido es fundamental. Envoltente. Diseñada y estilizada para optimizar la salida de aire con velocidades apropiadas para su uso en lugares donde la apertura y cierre de puertas sea constante.

CARACTERÍSTICAS:

- Rodetes tangenciales de plástico, muy ligeros.
- Gabinete compacto y ligero de fácil instalación.
- Bajo consumo de potencia.
- Descarga con aletas de difusión, para una distribución personalizada.
- Dos velocidades de operación.
- Control de operación en el gabinete.
- Velocidades para un alcance de hasta 2.5 mts. de distancia.
- Fácil instalación y mantenimiento.

APLICACIONES:



OFICINAS



LAVANDERÍAS



CAFETERÍAS



MINI-SÚPER



FARMACIAS



CUARTOS DE REFRIGERACIÓN

CARACTERÍSTICAS TÉCNICAS:

Modelo	Velocidad	Potencia W	Tensión Volts	Frecuencia Hz	Intensidad A	Caudal a descarga libre m ³ /hr / CFM	Potencia sonora LwA	Uniformidad@ 2mts	Peso aprox. Kg
CAS 36	Baja	83	127	60	0.79	995 / 586	67	98%	13
	Alta	145	127		1.30	1,197 / 705	69		
CAS 48	Baja	159	127	60	1.24	1,681 / 989	68	81%	15
	Alta	201	127		1.80	1,819 / 1,071	70		
CAS 60	Baja	203	127	60	1.72	2,064 / 1,215	68	89%	22
	Alta	248	127		2.00	2,207 / 1,299	71		

Soler y Palau S.A. de C.V. certifica que los modelos CAS 36, CAS 48, CAS 60 han sido aprobados para tener el sello de prestaciones certificadas por AMCA. Los valores de caudal, presión, uniformidad y potencia sonora que aquí se muestran, fueron obtenidos en ensayos y procedimientos desarrollados de acuerdo con las publicaciones AMCA 211, 311, 220 y cumplen con los requerimientos del programa de certificación AMCA. Los datos de Caudal-Presión, son certificados para Instalación Tipo A - Entrada Libre, Descarga Libre. Los datos de Ruido mostrados (Lw Total o LwA Total), fueron obtenidos en Instalación Tipo A, Entrada libre, Descarga libre. Los valores incluyen las pérdidas por accesorios.

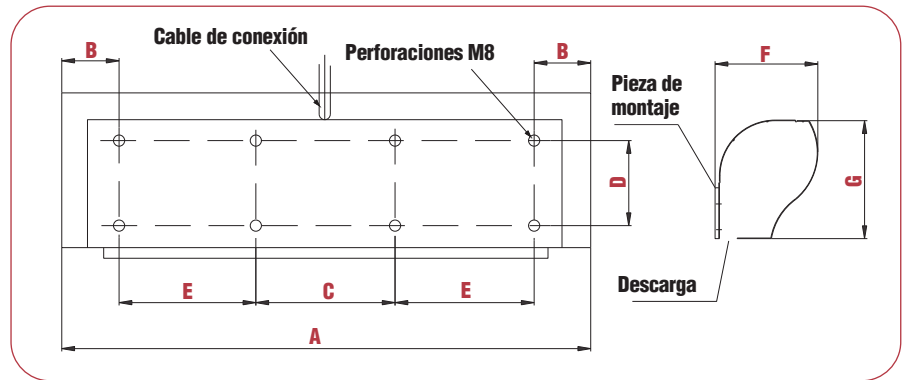


Soler y Palau S.A. de C.V. certifies that the model CAS 36, CAS 48, CAS 60 shown herein is licensed to bear the AMCA certified ratings seal. The ratings shown are based on test and procedures performed, in accordance with AMCA publication 211, 311 and 220 comply with the requirements of the AMCA certified ratings program. Performance certified is for installation type A - Free inlet, Free outlet. Performance ratings include the effects of appurtenances (accessories). Values shown are for (total Lw or total LwA) sound power levels for: Installation Type A: free inlet, free outlet. The AMCA Certified Ratings Seal applies to airflow rate, average outlet velocity, outlet velocity uniformity, velocity projection and power rating at free delivery only. Rated data shown are only for base (unheated) units, as shown. Performance data obtained from the correction factors shown herein are only an approximation and shall not be considered as part of the AMCA Certified Ratings.

DIMENSIONES

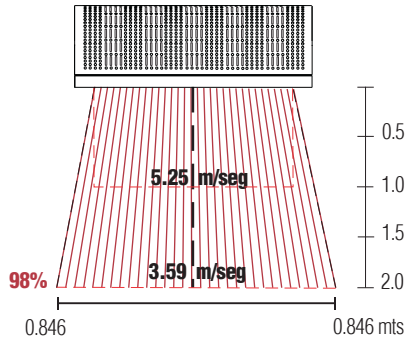
	CAS 36	CAS 48	CAS 60
A	900	1200	1500
B	35	35	35
C	240	300	360
D	90	90	90
E	300	420	360
F	215	215	215
G	200	200 <td 200	

Dimensiones en mm.



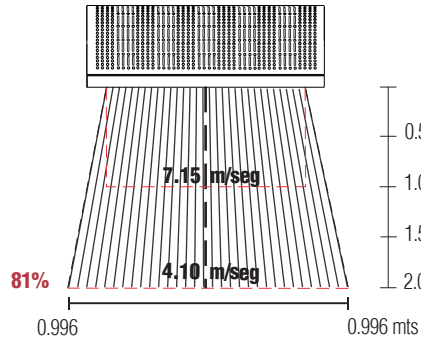
CURVAS DE PROYECCIÓN:

% Uniformidad en descarga: 86%



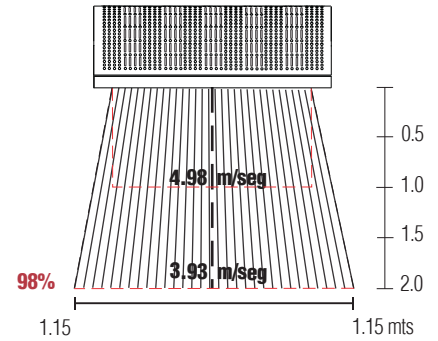
CAS 36

% Uniformidad en descarga: 73%



CAS 48

% Uniformidad en descarga: 77%



CAS 60



Cortinas de aire

Aplicaciones comerciales y todos los recintos donde se necesiten sistemas de control de ambiente con barrido de aire evitando el paso de aire sucio, lluvia e insectos, a alturas moderadas.

CARACTERÍSTICAS:

- Rodetes de doble aspiración.
- Gabinete compacto y ligero.
- Rejilla de aspiración estética.
- Descarga con aletas de difusión integradas.
- Motores monofásicos de bajo consumo, con protección térmica.
- Dos velocidades de operación.
- Control de operación en el gabinete y remoto.
- Velocidades para un alcance de 3.5 a 4.0 mts de distancia.
- Fácil instalación y mantenimiento.

APLICACIONES:



CENTRO
COMERCIALES



ESCUELAS



FAST
FOOD

CARACTERÍSTICAS TÉCNICAS:

Modelo	Velocidad	Potencia W	Tensión Volts	Frecuencia Hz	Intensidad A	Caudal a descarga libre m³/hr / CFM	Potencia sonora LwA	Uniformidad@ 2mts	Peso aprox. Kg
CAF 36	Baja	177	127	60	2.54	781 / 460	69	79%	13
	Alta	413	127		3.30	1,036 / 610	75		
CAF 48	Baja	236	127	60	3.10	1,152 / 678	69	91%	15
	Alta	559	127		4.60	1,536 / 904	75		
CAF 60	Baja	271	127	60	4.23	1,505 / 886	63	90%	22
	Alta	692	127		5.70	2,057 / 1,211	76		

Soler y Palau S.A. de C.V. certifica que los modelos CAF 36, CAF 48, CAF 60 han sido aprobados para tener el sello de prestaciones certificadas por AMCA. Los valores de caudal, presión, uniformidad y potencia sonora que aquí se muestran, fueron obtenidos en ensayos y procedimientos desarrollados de acuerdo con las publicaciones AMCA 211, 311, 220 y cumplen con los requerimientos del programa de certificación AMCA. Los datos de Caudal-Presión, son certificados para Instalación Tipo A - Entrada Libre, Descarga Libre. Los datos de Ruido mostrados (Lw Total o LwA Total), fueron obtenidos en Instalación Tipo A, Entrada libre, Descarga libre. Los valores incluyen las pérdidas por accesorios.

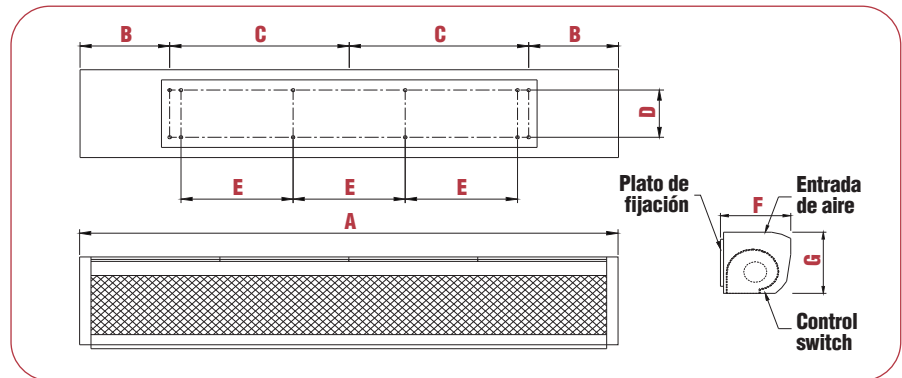


Soler y Palau S.A. de C.V. certifies that the model CAF 36, CAF 48, CAF 60 shown herein is licensed to bear the AMCA certified ratings seal. The ratings shown are based on test and procedures performed, in accordance with AMCA publication 211, 311 and 220 comply with the requirements of the AMCA certified ratings program. Performance certified is for installation type A - Free inlet, Free outlet. Performance ratings include the effects of appurtenances (accessories). Values shown are for (total Lw or total LwA) sound power levels for: Installation Type A: free inlet, free outlet. The AMCA Certified Ratings Seal applies to airflow rate, average outlet velocity, outlet velocity uniformity, velocity projection and power rating at free delivery only. Rated data shown are only for base (unheated) units, as shown. Performance data obtained from the correction factors shown herein are only an approximation and shall not be considered as part of the AMCA Certified Ratings.

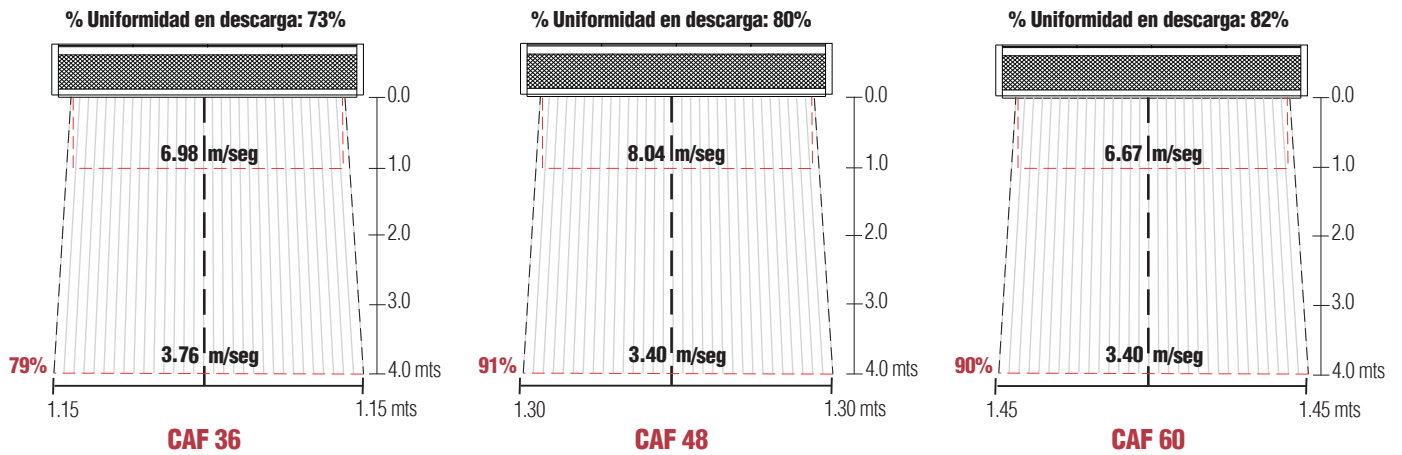
DIMENSIONES

	CAF 36	CAF 48	CAF 60
A	900	1200	1500
B	50	200	350
C	400	400	400
D	118	118	118
E	250	250	250
F	215	215	215
G	220	220	220

Dimensiones en mm.



CURVAS DE PROYECCIÓN





Cortinas de aire

Fabricada con materiales resistentes tiene como objetivo principal evitar la pérdida de sistemas HVAC; y formar una barrera divisora para evitar el paso de contaminantes en áreas específicas de trabajo donde la entrada y salida de personas, vehículos o mercancías es continua; o bien, cuando permanece abierta una puerta al exterior.

CARACTERÍSTICAS:

- **Rodetes de doble aspiración**, de operación silenciosa.
- **Gabinete fabricado en lámina negra** con recubrimiento de pintura en polvo poliéster.
- **Rejilla de succión**, en lámina desplegada con recubrimiento en polvo poliéster.
- **Motores trifásicos** de bajo consumo de potencia.
- **Construcción ligera pero robusta.**
- Velocidad de **alcance de 6.0 mts** de distancia.
- **Fácil instalación y mantenimiento.**
- **Bajo nivel de vibración.**

APLICACIONES:



**SÚPER
MERCADOS**



TALLERES



**CÁMARAS
FRIGORÍFICAS**



INVERNADEROS



**INDUSTRIA
ALIMENTICIA**



**ENTRADAS A
ALMACENES Y
VESTÍBULOS**

CARACTERÍSTICAS TÉCNICAS:

Modelo	Potencia W	Tensión Volts	Frecuencia Hz	Intensidad A	Caudal a descarga libre m ³ /hr / CFM	Potencia sonora LwA	Uniformidad@ 6mts	Peso aprox. Kg
CAI 36	491	220	60	1.60	2,637 / 1,552	81	85%	31.0
CAI 48	704	220	60	2.20	3,731 / 2,196	82	90%	37.0
CAI 60	908	220	60	3.00	4,851 / 2,855	82	95%	63.0

Soler y Palau S.A. de C.V. certifica que los modelos CAI 36, CAI 48, CAI 60 han sido aprobados para tener el sello de prestaciones certificadas por AMCA. Los valores de caudal, presión, uniformidad y potencia sonora que aquí se muestran, fueron obtenidos en ensayos y procedimientos desarrollados de acuerdo con las publicaciones AMCA 211, 311, 220 y cumplen con los requerimientos del programa de certificación AMCA. Los datos de Caudal-Presión, son certificados para Instalación Tipo A - Entrada Libre, Descarga Libre. Los datos de Ruido mostrados (Lw Total o LwA Total), fueron obtenidos en Instalación Tipo A, Entrada libre, Descarga libre. Los valores incluyen las pérdidas por accesorios.

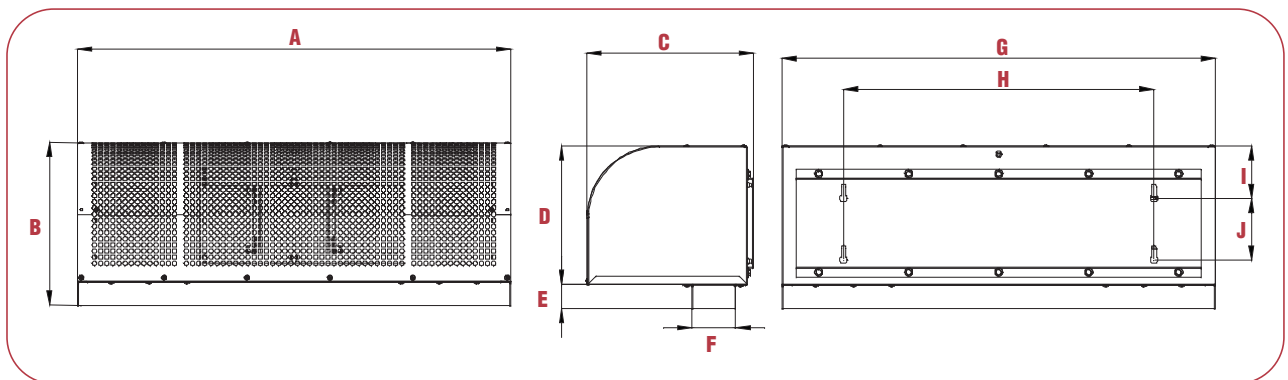


Soler y Palau S.A. de C.V. certifies that the model CAI 36, CAI 48, CAI 60 shown herein is licensed to bear the AMCA certified ratings seal. The ratings shown are based on test and procedures performed, in accordance with AMCA publication 211, 311 and 220 comply with the requirements of the AMCA certified ratings program. Performance certified is for installation type A – Free inlet, Free outlet. Performance ratings include the effects of appurtenances (accessories). Values shown are for (total Lw or total LwA) sound power levels for: Installation Type A: free inlet, free outlet. The AMCA Certified Ratings Seal applies to airflow rate, average outlet velocity, outlet velocity uniformity, velocity projection and power rating at free delivery only. Rated data shown are only for base (unheated) units, as shown. Performance data obtained from the correction factors shown herein are only an approximation and shall not be considered as part of the AMCA Certified Ratings.

DIMENSIONES

	CAI 36	CAI 48	CAI 60
A	914	1219	1524
B	344	344	344
C	351	351	351
D	293	293	295
E	51	51	51
F	92	92	92
G	914	1219	1524
H	656	958	421
I	110	110	110
J	130	130	130

Dimensiones en mm.



CURVAS DE PROYECCIÓN:

