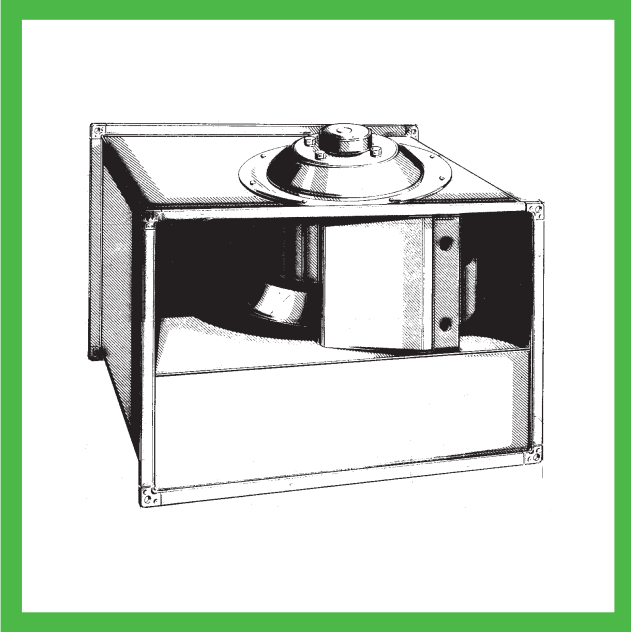


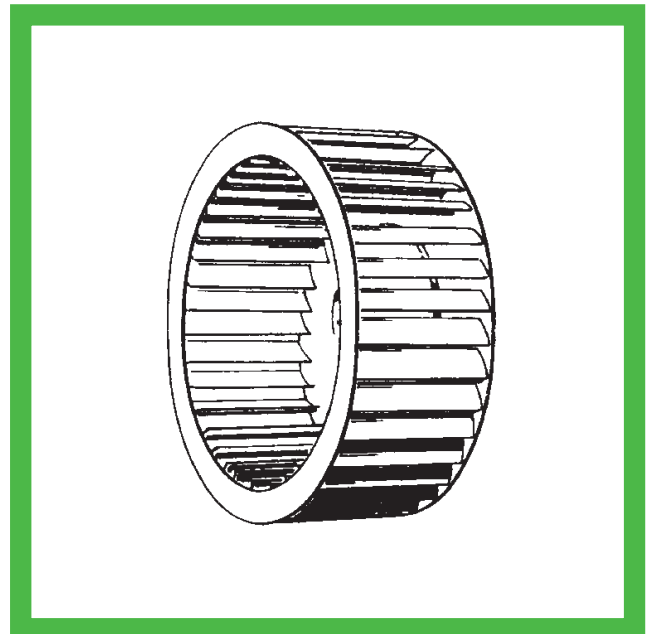
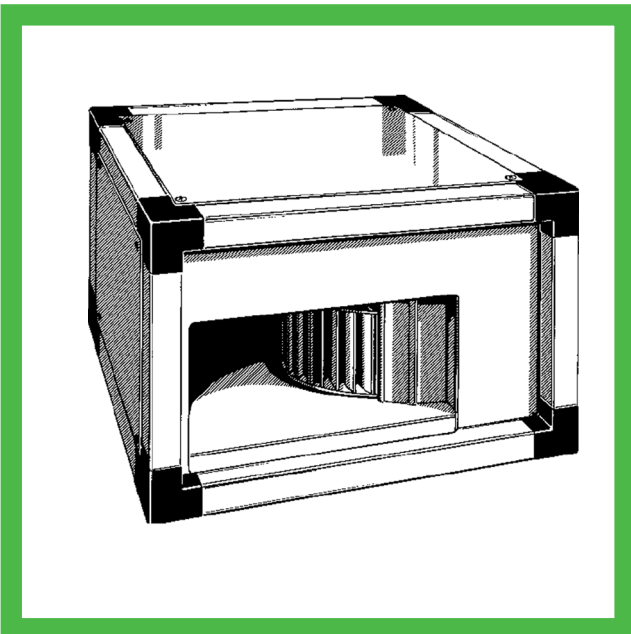
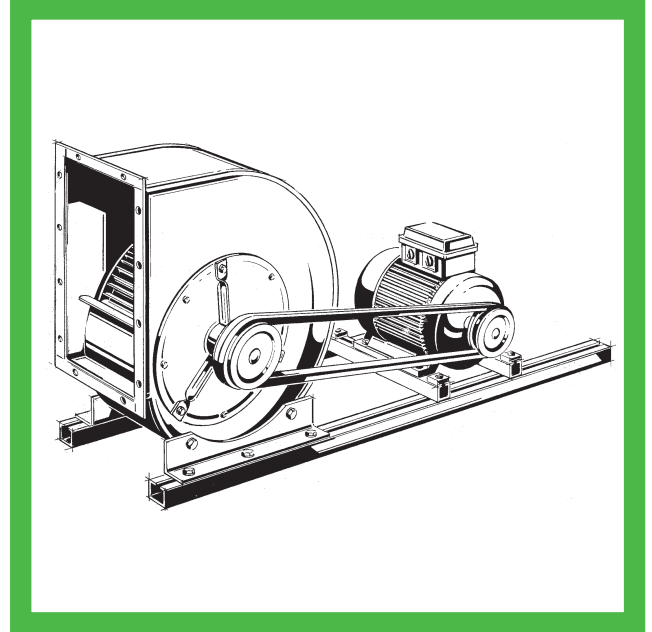
Centrifugal fans

- single inlet
- with forward curved impellers



Radialventilatoren

- einseitig saugend
- mit vorwärts gekrümmten Schaufeln



M08.TYE

Dongguan Wolter Chemco Ventilation Ltd. certifies that the Series TYE shown herein are licensed to bear the AMCA Seal. The ratings shown are based on tests and procedures performed in accordance with AMCA Publication 211 and AMCA Publication 311 and comply with the requirements of the AMCA Certified Ratings Program.



Inhaltsverzeichnis

Table of Content



Inhaltsverzeichnis	1	Table of Content	1
Technische Beschreibung	2	Technical description	2
Allgemeines	2	General information	2
Gehäuse	2	Fan casings	2
Laufräder	2	Impellers	2
Einströmdüsen	3	Shaped inlets	3
Wellen	3	Shafts	3
Lager	3	Bearings	3
Typenschlüssel	3	Fan type code	3
Geräusche	4	Sound levels	4
Kennlinien	4	Performance curves	4
AMCA FEG Bewertung	5	AMCA FEG Rating	5
Kennlinien	6	Performance curves	6
Abmessungen	18	Dimensions	18
Technische Informationen	24	Technical Informations	24
Strömungstechnische Gesetze für Ventilatoren	24	Fan Laws - Proportional Laws	24
Zusammenspiel Ventilator/Anlage	25	Coordination fan plant	25
1. Ventilator Kennlinie	25	1. Characteristic Fan Curve	25
2. Anlagenkennlinie (Widerstandsparabel)	25	2. Characteristic Curve of the Plant (Resistance Parabola)	25
3. Zusammenspiel von Ventilator und Anlage	25	3. Coordination between Fan and Plant	25
Betriebs- und Wartungsanleitung	26	Operating and maintenance instructions	26
Symbole und Formelzeichen	27	Symbols and technical formula symbols	27

Irrtum und technische Änderungen vorbehalten! - Subject to change without prior notice

Allgemeines

Wolter Ventilatoren sind das Ergebnis einer langjährigen Entwicklungsarbeit und das Produkt großer Erfahrung. Die aerodynamische Spitzenleistung aller Hochleistungs-Radial-Ventilatoren wird garantiert durch hohe spezifische Volumenzahlen bei maximalen Druckdifferenzen. Extrem hohe Wirkungsgrade und geringe Geräusche sind die hervorragenden Merkmale aus zukunftsweisender Ökologie und Ökonomie.

Die Ventilatoren eignen sich zur Förderung von reiner Luft und nicht aggressiven Dämpfen und Gasen bei Temperaturen von -30 Grad Celsius bis +80 Grad Celsius.

Typenreihe: TYE (vorwärts-gekrümmte Schaufeln).

Durch die fortschrittliche Baugruppenkonstruktion und der vollständigen Überdeckung der modernen Computer-Kennlinien ist die Austauschbarkeit problemlos.

Die Baugrößen sind normgerecht nach DIN 323 Reihe R 20 abgestuft. Damit entspricht die Nenngröße dem Laufrad-Außendurchmesser und kennzeichnet die durchdachte Konstruktion.

Gehäuse

Die gefälzten Spiral-Gehäuse werden serienmäßig aus verzinktem Stahlblech hergestellt. Zur Anbringung von Füßen und Rahmen sind Befestigungsbohrungen in den Seitenböden angebracht, gleichzeitig dienen diese für eine bauseitige Verbindung. Neue Erkenntnisse der modernen Verbindungstechnik wurden bei den Ausblasflanschen bedacht. Die **Anschlussmaße für angebrachte Ausblasflansche** entsprechen DIN 24193, Blatt 2.

Gehäuseausführungsvarianten

Hochleistungs-Zentrifugal-Ventilator, Spiralgehäuse, gefälzt, verzinkt, Standardausführung,

General information

This range of **Wolter** fans is the result of many years of research and development. The efficiency of all the fans is guaranteed through specific volume figures at maximum pressure differentials. Excellent performance and minimal noise levels are the features of this new fan range.

These centrifugal fans are designed for the conveyance of clean air and non-aggressive steam and gases at a temperature range from -30°C to +80°C (22°F to 176°F)

Type: TYE (forward curved).

Computer design allows for interchange-ability of components which ultimately provides an economy product.

Component dimensions are in accordance with DIN 323 section R 20 which means that the nominal size corresponds with the outside diameter of the impeller.

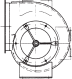
Fan casings

The machine folded scroll is made of galvanized sheet metal. Predrilled holes are located in the side plates to fix mounting frames. It provides for easy installation.

The outlet flanges are in accordance with international standards DIN 24193 sheet 2.

Versions of casing

High performance centrifugal fan with folded galvanized scroll as standard,

Ausführung Version	Baugröße von bis size range	Beschreibung	Description
00 	TYE 280 ... 710	ohne Zubehör	without accessories
01 	TYE 280 ... 710	mit Normausblasflansch	with standard outlet flange
02 	TYE 280 ... 710	ohne Ausblasflansch, mit losen Füßen	without outlet flange, with removable feet
03 	TYE 280 ... 710	mit Normausblasflansch, mit losen Füßen	with standard outlet flange and removable feet
04 	TYE 280 ... 710	ohne Ausblasflansch, mit verzinktem Rechteckrahmen	without outlet flange, with galvanized rectangular frame
05 	TYE 280 ... 710	mit Normausblasflansch, mit verzinktem Rechteckrahmen	with standard outlet flange, with galvanized rectangular frame
06 	TYE 710 ... 1000	ohne Ausblasflansch, mit Rechteckrahmen in Schweißkonstruktion	without outlet flange, with welded rectangular frame
07 	TYE 710 ... 1000	mit Normausblasflansch, mit Rechteckrahmen in Schweißkonstruktion	with standard outlet flange with welded rectangular frame

Laufräder

Die verwindungssteifen Laufräder gewährleisten einen hohen Entwicklungsstand in Strömungstechnik und Verarbeitung. Serienmäßig werden die Laufräder mit eingebauter Welle auf Präzisionsmaschinen statisch und dynamisch ausgewuchtet, entsprechend der Gütestufe Q 2,5 nach VDI 2060.

Die Trommellaufräder der Typenreihen **TYE** wird aus verzinktem Stahlblech gefertigt.

Alle Ausführungen garantieren höchste Umfangsgeschwindigkeiten, sind strömungs-günstig geformt und kennzeichnen die Präzision dieser modernen Hochleistungslaufräder.

Impellers

The torsion-resistant impellers guarantee a high standard of technology regarding volume flows and processing. The impellers with the shaft are statically and dynamically balanced on precision machines according to quality standard Q 2.5 of VDI 2060.

The forward curved impellers of the **TYE** range are made of galvanized steel. All impeller series guarantee highest peripheral speed. The aero dynamical design stands for the precision of these modern high efficiency impellers.

Typenschlüssel

Fan type code

T Y E 05 280

	Laufraddurchmesser <i>impeller diameter</i> 200 ... 1000
	Gehäuseausführung <i>casing version</i> 00 ... 07 B = Montagebock <i>mounting block</i>
	Flutigkeit <i>numbers of inlet</i> E = einflutig <i>single inlet</i> Z = zweiflutig <i>double inlet</i>
	Radialventilator <i>radial fan</i>
	Laufradtype <i>impeller type</i> H = rückwärts gekrümmt <i>backward curved blade</i> T = vorwärts gekrümmt <i>forward curved blade</i> A = Trag äche gekrümmt <i>aerofoil curve blade</i>

Einströmdüsen

Die eingeschraubten Einströmdüsen sind aerodynamisch geformt und gewährleisten eine optimale Anströmung des Laufrades.

Einlass für Typ **TYE** werden auf der seitlichen Platte gebildet und werden von galvanisiertem Blech.

Shaped inlets

The aerodynamically shaped inlets are bolted in and guarantee a perfect inlet stream onto the impeller.

Inlets for the type **TYE** are formed on the side plate and are made of galvanized sheet metal.

Wellen

Die Präzisionswellen sind serienmäßig schlagfrei gerichtet und geschliffen. Zur Aufnahme von Keilriemenscheiben haben beide Wellenenden standardmäßig genormte Durchmesser nach DIN 748, B1.1 und eine Passfedernute nach DIN 6885, Bl. 1 mit Passfeder.

Der wachsartige Schutzanstrich nach der Montage ist ein sicherer Korrosionsschutz für die aufwendige Welle.

Shafts

All precision shafts are trued and have a smooth finish. Both shaft ends have as a standard feature diameters complying with DIN 748, sheet 1 and a groove (DIN 6885, sheet 1) with locking spring. A wax coating provides protection against corrosion of this precision engineered shaft.

Lager

Die geräuschgeprüften Präzisionskugellager sind grundsätzlich für eine theoretische Lebensdauer von mindestens 20.000 Betriebsstunden ausgelegt. Die Grenzwerte für die Antriebsleistung sind in den Kennfeldern angegeben, damit die zulässigen Lagerbelastungen nicht überschritten werden. Bei Einhaltung der allgemeinen Montage- und Servicierichtlinien für Riemenantriebe wird die Langzeitqualität gesichert.

Bearings

The low noise precision ball bearings are designed for a theoretical life of at least 20.000 working hours. Limiting values for speed and power are indicated on the characteristic curves and should not be exceeded. Long term quality is safeguarded when general assembly and service guidelines for V-belt drives are adhered to.

TYE 280-710 der version 04 bis 05

Die Rillenkugellager in den harmonischen Strebengehäusen sind vollkommen abgedichtet und wartungsfrei. Unvermeidbare Fluchtungsfehler im Stahlblechgehäuse werden durch den kugelförmigen Außenring ausgeglichen. Die Schwingungsdämpfenden und Körperschallisolierenden Gummidämmringe sind temperaturbeständig, elektrisch leitend und chemisch gut beständig.

Aus Korrosionsgründen sind die stabilen Dichtungsringe und der Lagerinnenring verzinkt, der elastische Lagerkäfig besteht aus Polyamid.

Das Lager wird mit einem Exzenter-Spannring auf der Welle befestigt. Um einen spielfreien Lagersitz zu gewährleisten und um Passungsrostbildung zu vermeiden, wird dieser Ring zusätzlich mit einem Flüssigkunststoff verklebt.

TYE 280-710 of version 04 to 05

The grooved ball bearings in the harmonic strut housings are completely sealed and maintenance free. Unavoidable alignment errors in the sheet metal casing are compensated by the spherical outer ring. The insulating rubber rings absorbing vibration and structure-borne noise are temperature and chemical resistant and electrical conductors. The rugged sealing rings and the inner rings of the bearings are galvanized. The flexible bearing cage is made from polyamide.

The bearing is attached to the shaft by means of an eccentric tension ring. In order to guarantee the bearing seat is free from play and to avoid corrosion of the tension ring it is sealed with a liquid synthetic.

TYE 280 bis 1000 der version 06 bis 07

Die Rillenkugellager in den stabilen Gussgehäusen sind vollkommen abgedichtet und wartungsfrei. Unvermeidbare Fluchtungsfehler werden durch den kugelförmigen Außenring ausgeglichen. Die ungeteilten Lagergehäuse entsprechen der DIN 626 Teil 213 (ISO 3228) und erlauben die volle Ausnutzung der Tragfähigkeit der montierten Einstellager.

Um eine nachträgliche Schmierung zu ermöglichen, sind alle Gehäuse mit einer Nachschmierbohrung versehen. Zum Schutz sind die Schmierbohrungen mit einem Kunststoffstopfen verschlossen.

Aus Korrosionsgründen sind die stabilen Dichtungsringe und der Lagerinnenring verzinkt, der elastische Lagerkäfig besteht aus Polyamid.

Das Lager wird mit einem Exzenter-Spannring auf der Welle befestigt. Um einen spielfreien Lagersitz zu gewährleisten und um Passungsrostbildung zu vermeiden, wird dieser Ring zusätzlich mit einem Flüssigkunststoff verklebt.

TYE 280 to 1000 of version 06 to 07

The grooved ball bearings in the rugged cast-iron casings are completely sealed and maintenance free. Unavoidable alignment errors are compensated by the spherical outer ring. The one-piece bearing housing conforms to DIN 626 Part 213 (ISO 3228) and allows full utilization of the carrying capacity of the mounted regulating bearing.

All housings are equipped with lubricating bore holes for the possibility of secondary lubrication. As protection the lubricating bore holes are closed with a synthetic stopper.

For corrosion reasons the rugged sealing rings and the bearing inner ring are galvanized. The flexible bearing cage is made of polyamide.

The bearing is attached to the shaft by means of an eccentric tension ring. In order to guarantee the bearing fit is free from play and to avoid corrosion of the tension ring it is sealed with a liquid synthetic.

Geräusche

Um eine dem menschlichen Ohr adäquate Beurteilung der Schallabstrahlung zu ermöglichen, wird die A-bewertete Darstellung der Schallpegel entsprechend AMCA 301 gewählt.

Die Ermittlung der Schalleistungspegel erfolgte nach dem Hüllflächenverfahren entsprechend AMCA 301.

Der Schalleistungspegel auf jeder Leistungskurve zeigt, LwiA, beziehen sich auf die gesamte Schalleistungspegel "A-Weighted" Ebenen. Die berechneten Schalleistungspegel in A-bewerteten Pegel mit Anpassungen an die Oktavband Spektrum umgewandelt wurden wie folgt:

Centre Frequency Hz	63	125	250	500	1000	2000	4000	8000
A-Weighted Adjustment dB(A)	-25.5	-15.5	-8.5	-3	0	+1	+1	-1

Die allgemeine Schalldruckpegeln, LpiA, können aus dem gesamten Schalleistungspegel errechnet sich wie folgt:

- 1) Freifeldbedingungen: $L_{piA} = L_{wiA} - (20 \log_{10} d) - 11$
- 2) Zimmer: $L_{piA} = L_{wiA} - (20 \log_{10} d) - 7$

Wobei: d = Abstand vom Ventilator in Metern.

Kennlinien

Die Kennlinien wurden mit einem saugseitigen Kammerprüfstand entsprechend der AMCA 210 in Einbauart B (frei saugend, druckseitig angeschlossen) aufgenommen.

Sie zeigen jeweils als Funktion des Volumenstromes:

- die totale Druckerhöhung Δp_{tot} für konstante Drehzahlen (dicke schwarze Linien)
- Konstantenlinie der Wellenleistung P_w (rote Linien)
- Konstantenlinie des Schalleistungspegels LwiA (blaue Linien)

Sämtliche Werte beziehen sich auf eine Dichte des Fördermediums von:

$\rho_1 = 1,2 \text{ kg/m}^3$ bei 20°C

Der in den Diagrammen angegebene dynamische Druck p_{d2} bzw. die Strömungsgeschwindigkeit c_2 beziehen sich auf den Flanschquerschnitt des Austrittsstützens.

Motorleistung

Die Befugnisse (P_w) auf der Leistungskurve sind die internen Zuständigkeiten durch den Ventilator benötigt und umfassen nicht die mechanischen Verluste. Zur Berechnung der insgesamt erforderlichen Eingangsleistung P_s muss die innere Macht durch die mechanische Effizienz unterteilt werden:

$$P_s = P_w / \eta_m$$

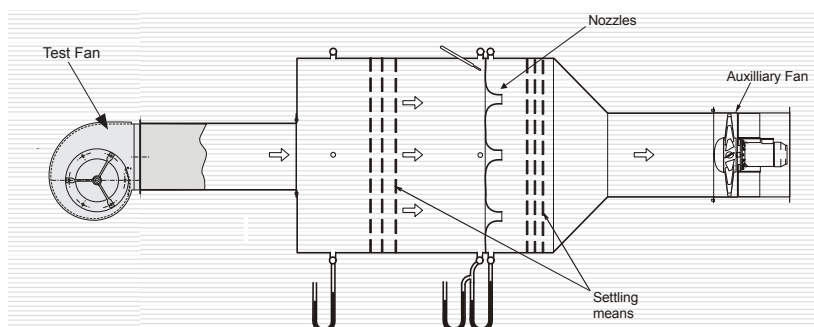
Wobei: P_s = total erforderliche Welle Eingangsleistung
 η_m = mechanischen Wirkungsgrad

Der mechanische Wirkungsgrad ist wie folgt vorgesehen:

Way of ventilator driving	η_m
Electric motor directly driven	1
Coupling directly driven	0,98
V-belt driven	0,95

Die in diesem Katalog abgedruckten Kennlinien wurden auf einem Kammerprüfstand entsprechend der AMCA 210 (ISO 5801) gemessen.

Die untenstehende Abbildung zeigt den prinzipiellen Aufbau des Prüfstandes.



AMCA 210 Figure 12
 ISO 5801 Figure 73b

Sound levels

In order to make possible an assessment of sound projection adequate to the human ear the A-assessed description of sound levels according to AMCA 301 has been chosen.

The ascertaining of the sound power level follows the enveloping surfaces method according to AMCA 301.

The sound power levels shown on each performance curve, LwiA, refer to the overall sound power "A-Weighted" levels. The computed sound power levels were converted into A-Weighted levels using adjustments to the octave band spectrum as follows:

The overall sound pressure levels, LpiA, can be calculated from the overall sound power levels as follows:

- 1) Free Field Conditions: $L_{piA} = L_{wiA} - (20 \log_{10} d) - 11$
- 2) Room Conditions: $L_{piA} = L_{wiA} - (20 \log_{10} d) - 7$

Where: d = distance from fan in meters.

Performance curves

The performance curves have been established using the outlet test method in the test chamber according to AMCA 210, mounting position B (free inlet, ducted outlet).

The curves indicate as a function of the volume flow:

- the total pressure increase Δp_{tot} for constant speed (heavy black lines)
- constant lines of shaft power P_w (red Lines)
- constant lines of sound power level LwiA (blue lines)

All values relate to an air density:

$\rho_1 = 1,2 \text{ kg/m}^3$ at 20°C

The dynamic pressure p_{d2} and the flow speed c_2 respectively stated in the diagrams refer to the flange cross section of the outlet connection pieces.

Motor power

The powers (P_w) provided on the performance curve are the internal powers required by the ventilator and do not include the mechanical losses. To compute the total required shaft input power, the internal power must be divided by the mechanical efficiency:

where: P_s = total required shaft input power
 η_m = mechanical efficiency

The mechanical efficiency is provided as follow:

AMCA - FEG rating

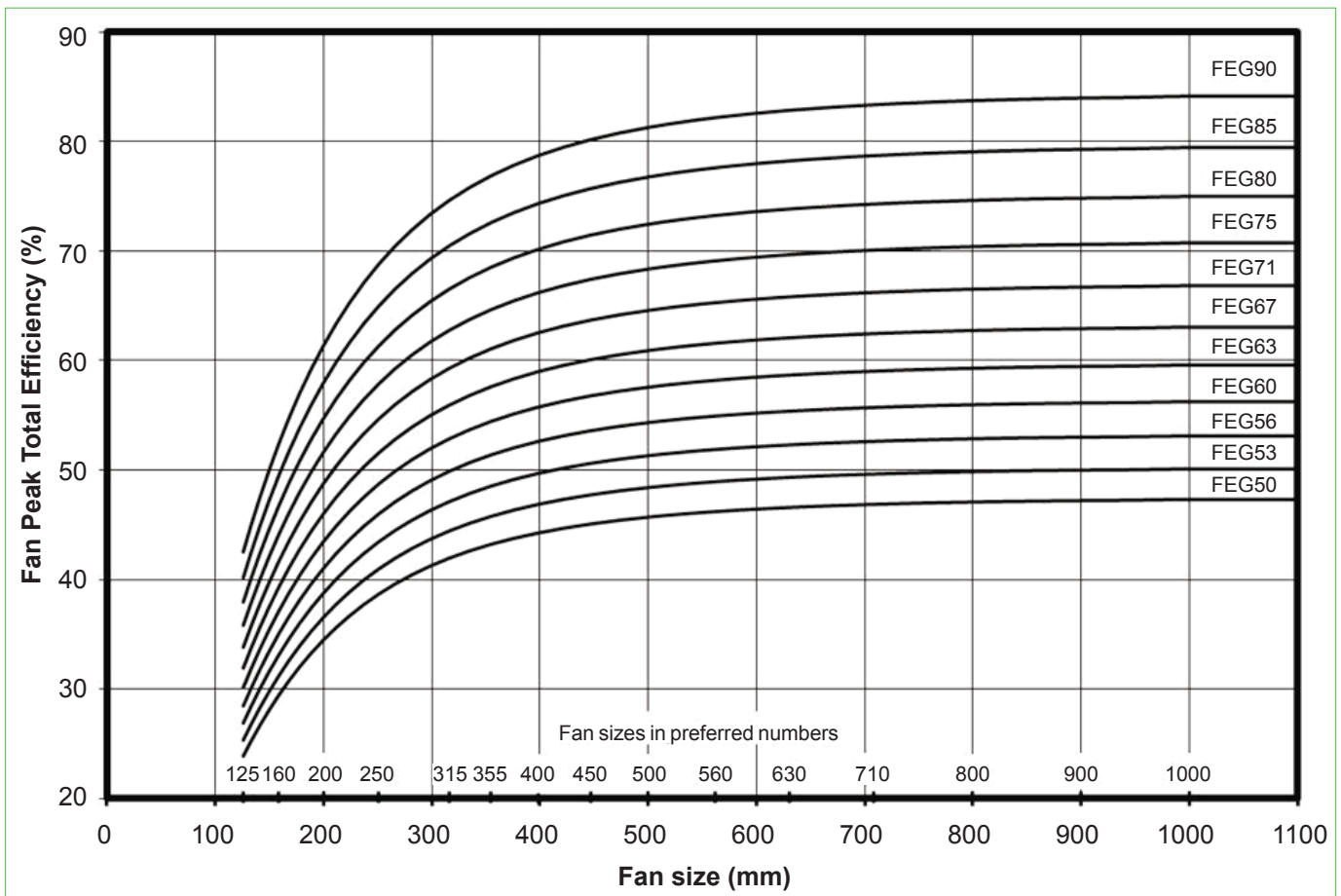
Fan Efficiency Grade - TYE



Certified FEGs are determined in accordance with AMCA 205-12 Energy Efficiency Classification for fans. In conjunction with AMCA 211-05 (Rev. 6/12) Certified Ratings Program, Product Rating Manual for Fan Air Performance. This classification is based on fan peak (optimum) total efficiency for a given fan speed, fan size and application category. For the purpose of energy classification, the peak efficiency can be determined at a speed not higher than the maximum design speed of the fan.

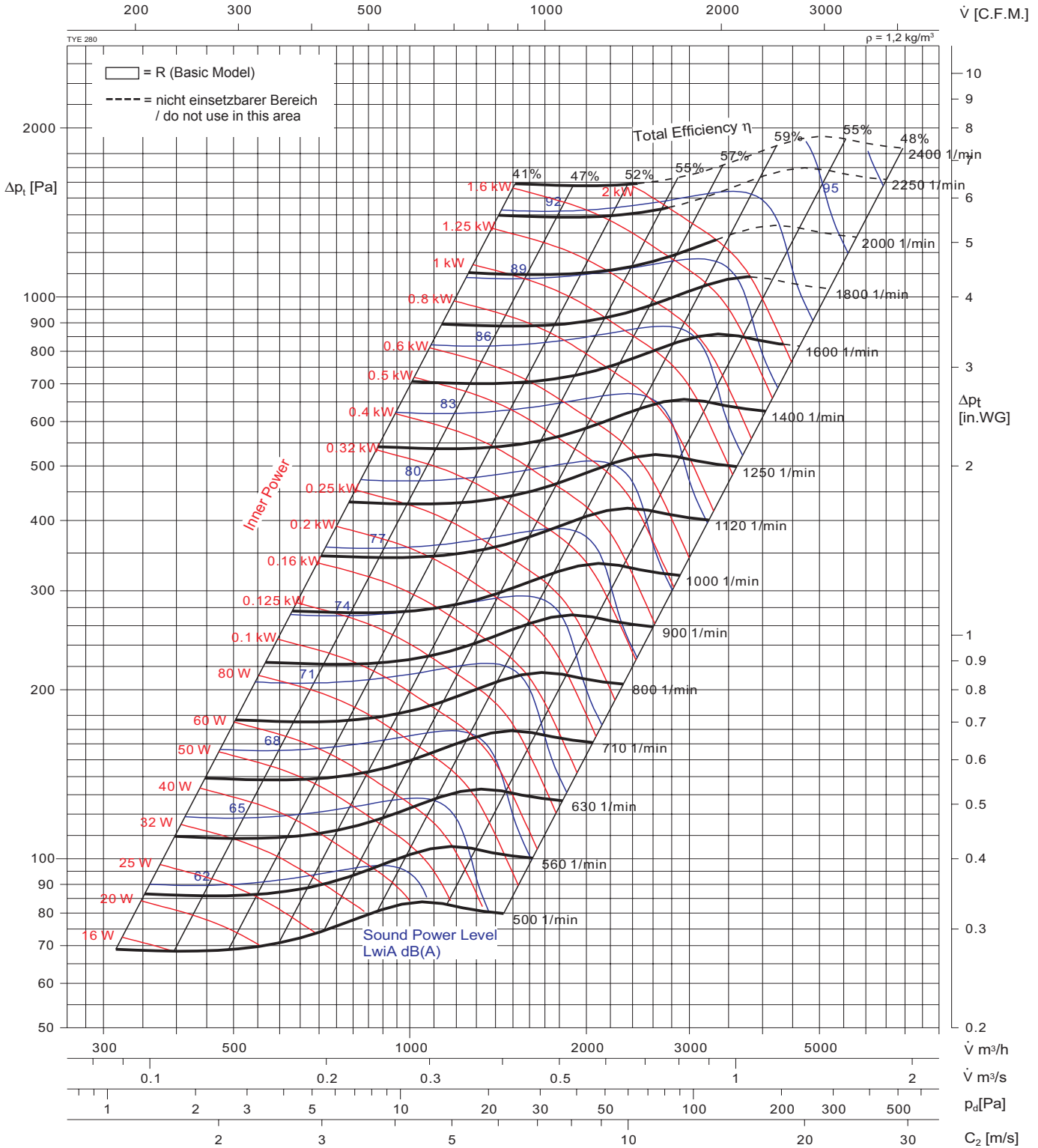
The AMCA Certified Ratings Seal applies to the Fan Efficiency Grade (FEG) for TYE series Centrifugal Fan model TYE 280 to TYE 1000 as shown in the table below.

Fan Model No.	Max. Fan Speed (rpm)	Fan Outlet Area (m ²)	Fan Efficiency Grades (FEG)	Fan Model No.	Max. Fan Speed (rpm)	Fan Outlet Area (m ²)	Fan Efficiency Grade (FEG)
TYE 280	2400	0,0655	71	TYE 560	1200	0,2570	67
TYE 315	2200	0,0824	71	TYE 630	1000	0,3232	67
TYE 355	2000	0,1031	67	TYE 710	900	0,4059	67
TYE 400	1800	0,1295	67	TYE 800	800	0,5090	67
TYE 450	1600	0,1636	71	TYE 900	750	0,6418	67
TYE 500	1300	0,2054	71	TYE 1000	650	0,8077	67



Fan test laboratory AMCA 210/99
Fig.12, 120000 cmh Test Chamber.
Performance certified is for installation
type B - Free inlet, Ducted outlet.

Power rating (kW) does not include transmission losses, Performance ratings do not include the effects of appurtenances (accessories). The A-weighted sound ratings shown have been calculated per AMCA International Standard 301. Values shown are for inlet LwA sound power levels for installation Type B: free inlet, ducted outlet.



Typ	Art.Nr.	■ [kg]	Typ	Art.Nr.	■ [kg]	Laufraddurchmesser	wheel diameter	D =	280 mm
TYE 03 280	162353	13	TYEB 03 280		30	Schaufelzahl	number of blades	z =	46
TYE 05 280	162355	23	TYEB 05 280		40	Massenträgheitsmoment	moment of inertia	J =	0,028 kgm²
						Gewicht	weight	G =	13 kg
						Drehzahl maximal	speed limit	n_{max} =	2400 1/min

Zeichenerklärung auf Seite / Explanation of symbols see page 27



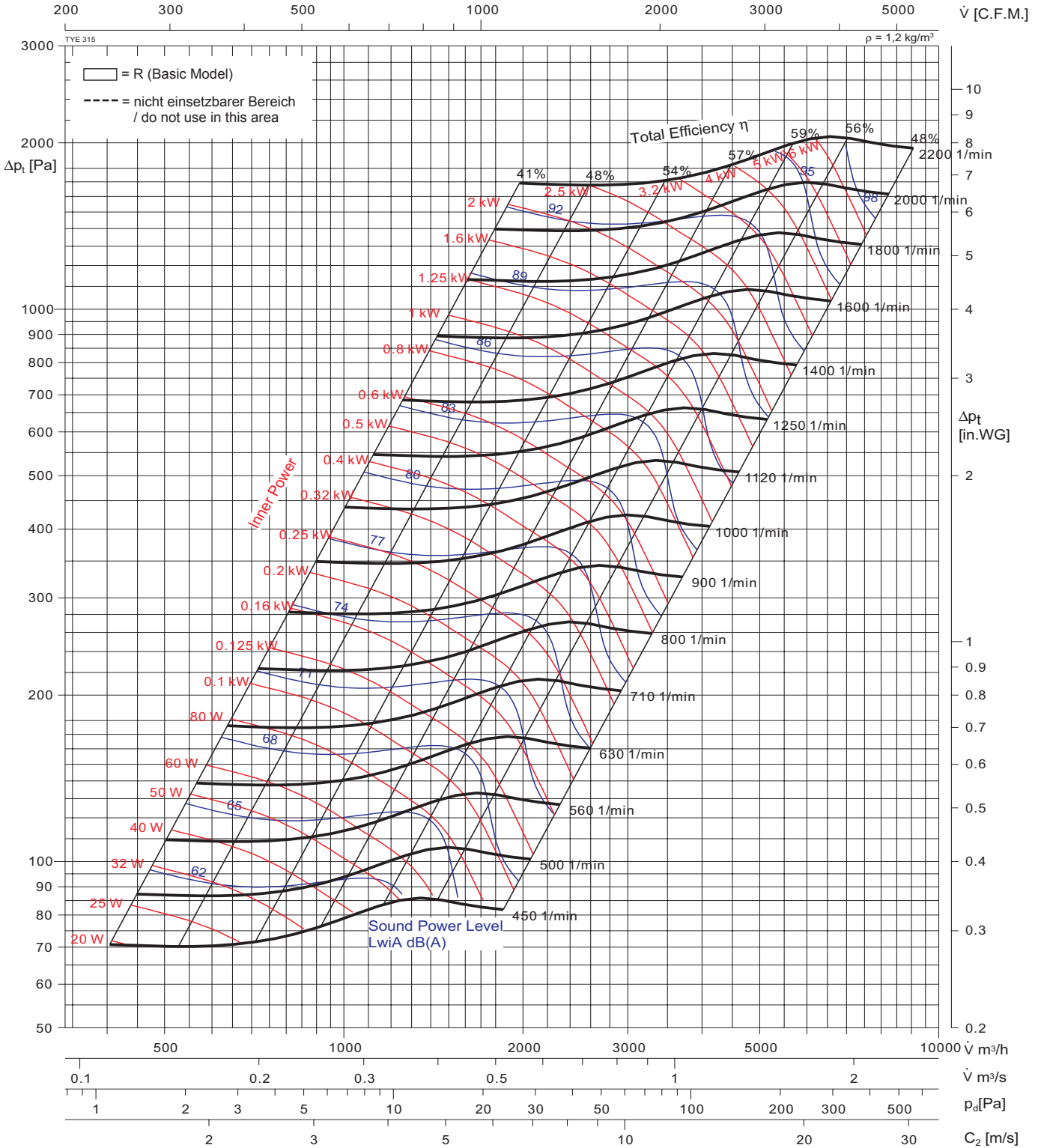
Kennlinie Performance curve

TYE 315



Fan test laboratory AMCA 210/99
Fig.12, 120000 cmh Test Chamber.
Performance certified is for installation
type B - Free inlet, Ducted outlet.

Power rating (kW) does not include transmission losses, Performance ratings do not include the effects of appurtenances (accessories). The A-weighted sound ratings shown have been calculated per AMCA International Standard 301. Values shown are for inlet LwA sound power levels for installation Type B: free inlet, ducted outlet.



Typ	Art.Nr.	■ [kg]	Typ	Art.Nr.	■ [kg]	Laufreddurchmesser	wheel diameter	D =	315 mm
TYE 03 315	162403	17	TYEB 03 315		33	Schaufelzahl	number of blades	z =	42
TYE 05 315	162405	26	TYEB 05 315		42	Massenträgheitsmoment	moment of inertia	J =	0,063 kgm ²
						Gewicht	weight	G =	17 kg
						Drehzahl maximal	speed limit	n _{max} =	2200 1/min

Zeichenerklärung auf Seite / Explanation of symbols see page 27



Kennlinie

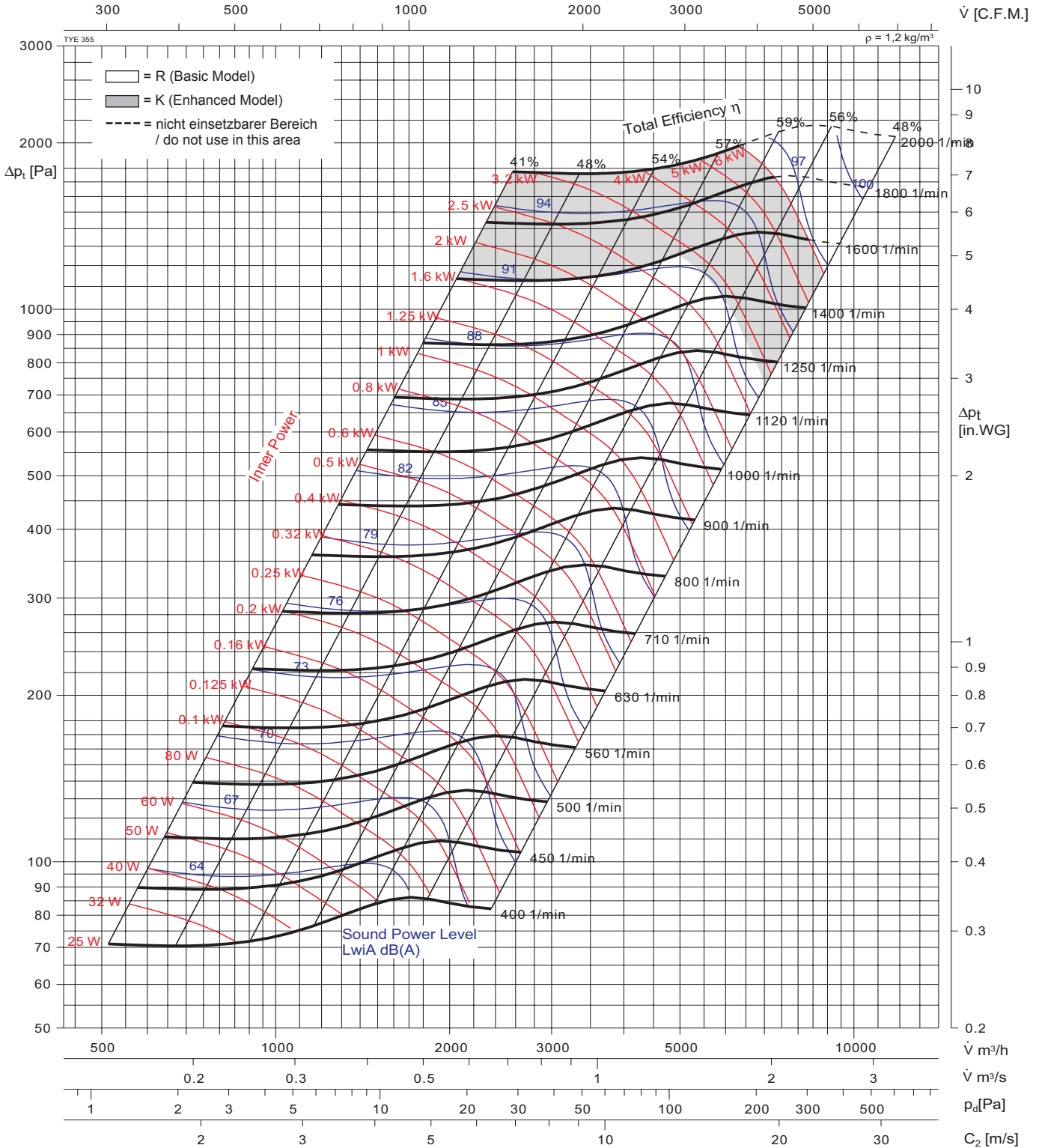
Performance curve

TYE 355



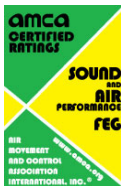
Fan test laboratory AMCA 210/99
 Fig.12, 120000 cmh Test Chamber.
 Performance certified is for installation
 type B - Free inlet, Ducted outlet.

Power rating (kW) does not include transmission losses, Performance ratings do not include the effects of appurtenances (accessories). The A-weighted sound ratings shown have been calculated per AMCA International Standard 301. Values shown are for inlet LwA sound power levels for installation Type B: free inlet, ducted outlet.



Typ	Art.Nr.	■ [kg]	Typ	Art.Nr.	■ [kg]	Laufraddurchmesser	wheel diameter	D =	355 mm
TYE 03 355	162453	21	TYEB 03 355		48	Schaufelzahl	number of blades	z =	48
TYE 05 355	162455	39	TYEB 05 355		66	Massenträgheitsmoment	moment of inertia	J =	0,109 kgm ²
						Gewicht	weight	G =	21 kg
						Drehzahl maximal	speed limit	n _{max} =	2000 1/min

Zeichenerklärung auf Seite / Explanation of symbols see page 27



Kennlinie

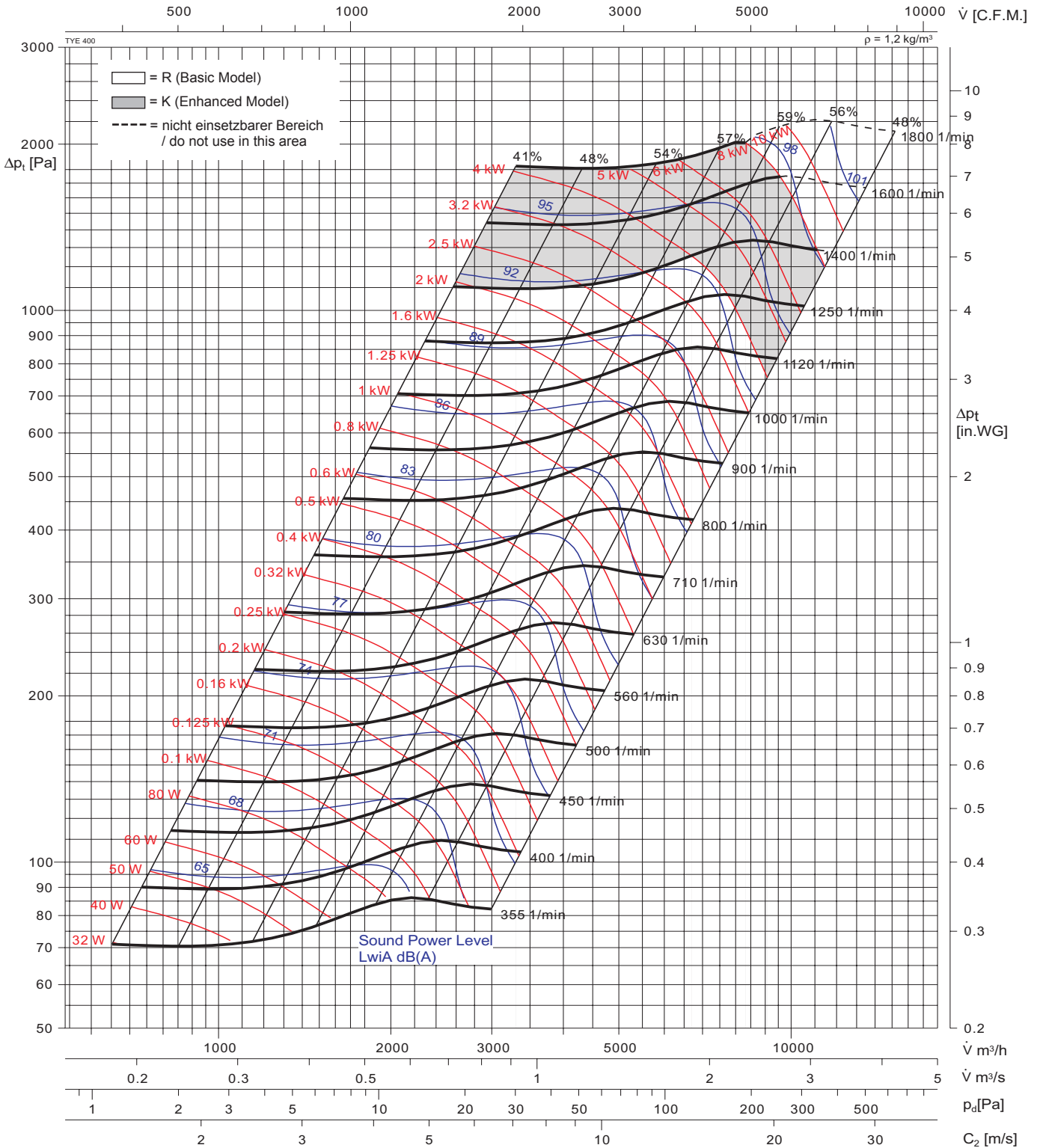
Performance curve

TYE 400



Fan test laboratory AMCA 210/99
 Fig.12, 120000 cmh Test Chamber.
 Performance certified is for installation
 type B - Free inlet, Ducted outlet.

Power rating (kW) does not include transmission losses, Performance ratings do not include the effects of appurtenances (accessories). The A-weighted sound ratings shown have been calculated per AMCA International Standard 301. Values shown are for inlet LwA sound power levels for installation Type B: free inlet, ducted outlet.



Typ	Art.Nr.	■ [kg]	Typ	Art.Nr.	■ [kg]	Laufreddurchmesser	wheel diameter	D =	400 mm
TYE 03 400	162503	30	TYEB 03 400		57	Schaufelzahl	number of blades	z =	38
TYE 05 400	162505	46	TYEB 05 400		73	Massenträgheitsmoment	moment of inertia	J =	0,181 kgm²
						Gewicht	weight	G =	30 kg
						Drehzahl maximal	speed limit	n _{max} =	1800 1/min

Zeichenerklärung auf Seite / Explanation of symbols see page 27



Kennlinie

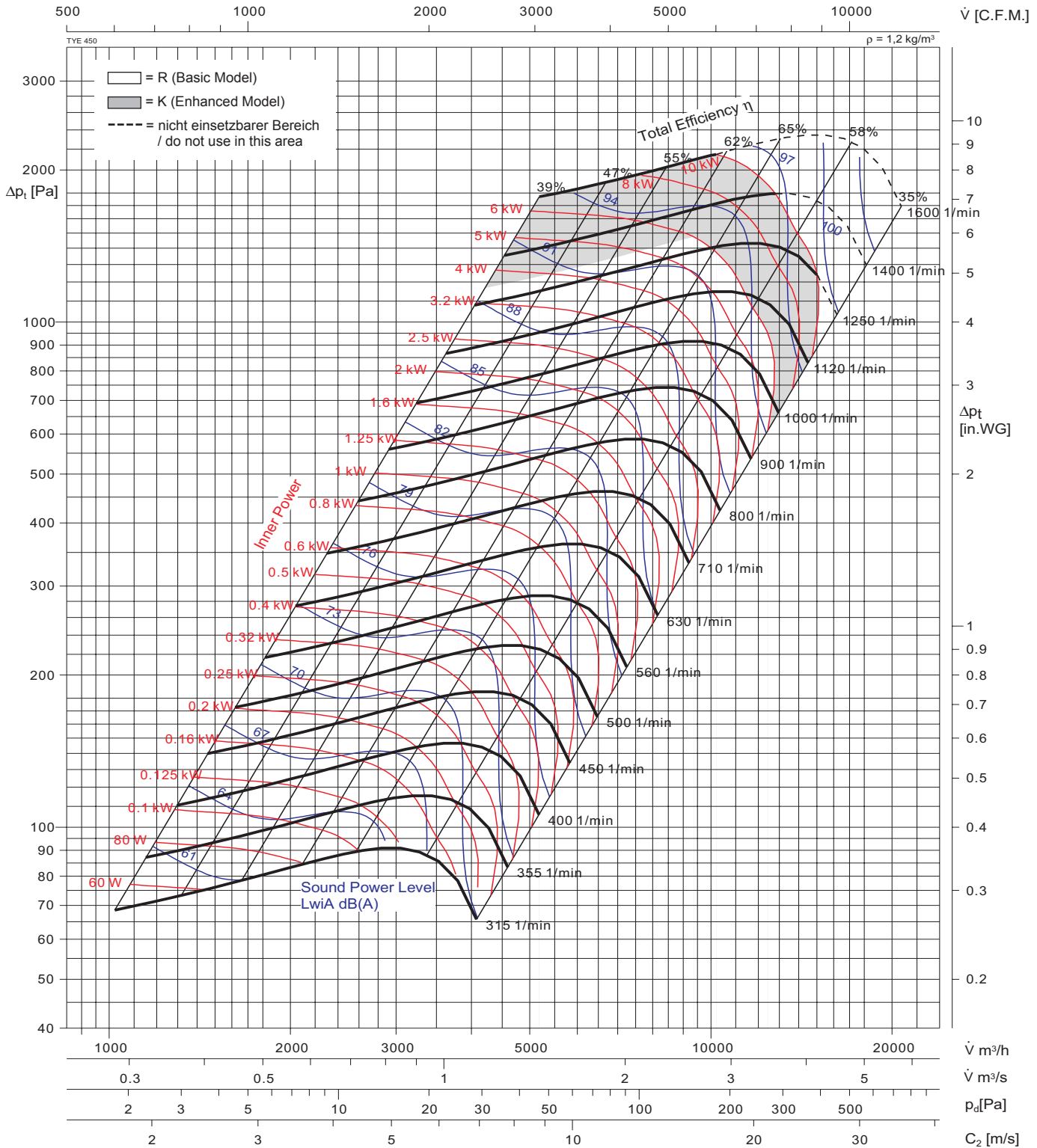
Performance curve

TYE 450



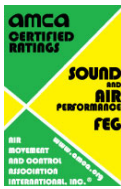
Fan test laboratory AMCA 210/99
 Fig.12, 120000 cmh Test Chamber.
 Performance certified is for installation
 type B - Free inlet, Ducted outlet.

Power rating (kW) does not include transmission losses, Performance ratings do not include the effects of appurtenances (accessories). The A-weighted sound ratings shown have been calculated per AMCA International Standard 301. Values shown are for inlet LwA sound power levels for installation Type B: free inlet, ducted outlet.



Typ	Art.Nr.	■ [kg]	Typ	Art.Nr.	■ [kg]	Laufreddurchmesser wheel diameter D = 450 mm	
TYE 05 450	162555	37	TYEB 05 450		65	Schaufelzahl number of blades	z = 42
TYE 07 450	162557	51	TYEB 07 450		79	Massenträgheitsmoment moment of inertia	J = 0,25 kgm²
						Gewicht weight	G = 37 kg
						Drehzahl maximal speed limit	n _{max} = 1600 1/min

Zeichenerklärung auf Seite / Explanation of symbols see page 27



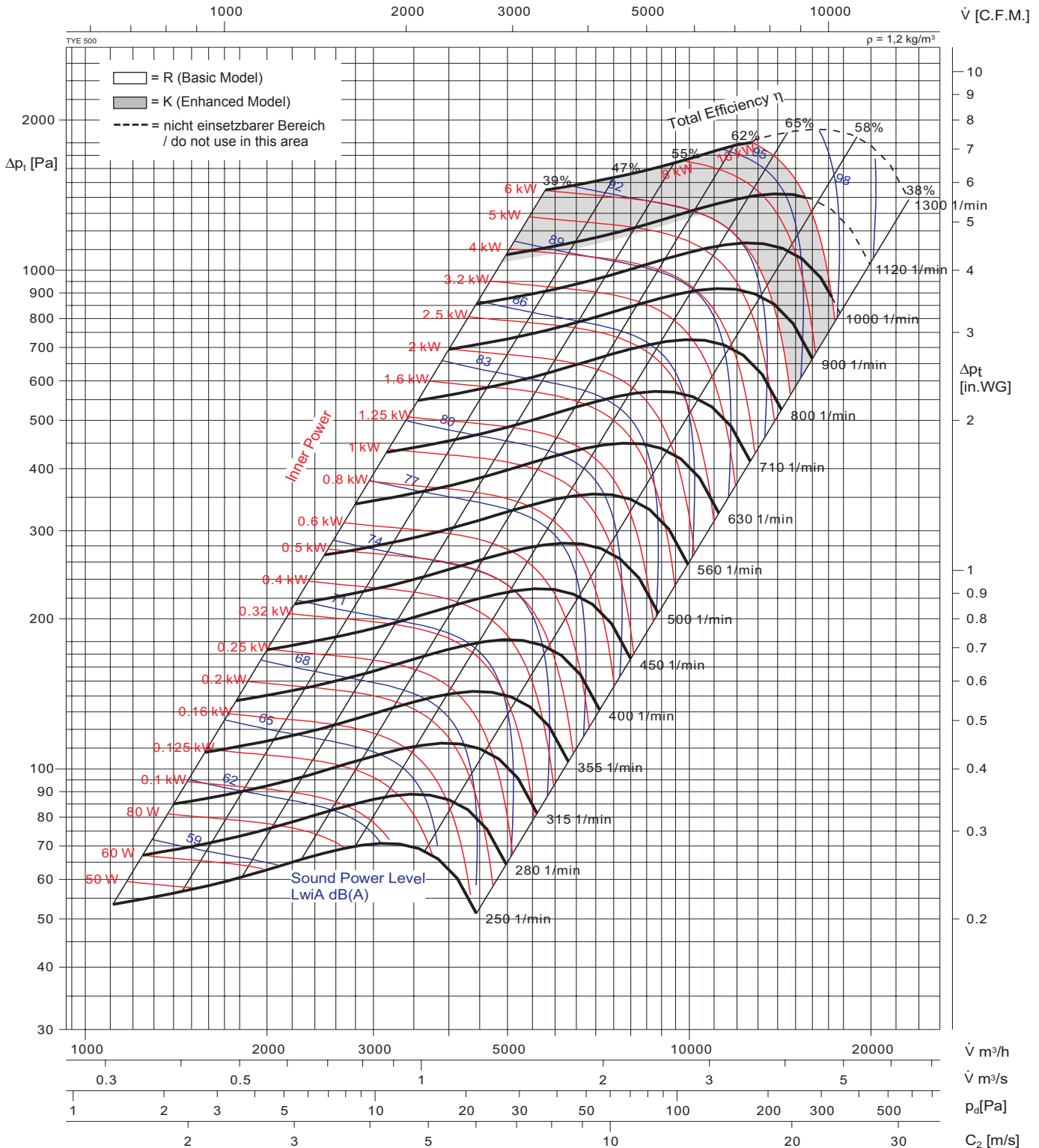
Kennlinie Performance curve

TYE 500



Fan test laboratory AMCA 210/99
Fig.12, 120000 cmh Test Chamber.
Performance certified is for installation
type B - Free inlet, Ducted outlet.

Power rating (kW) does not include transmission losses, Performance ratings do not include the effects of appurtenances (accessories). The A-weighted sound ratings shown have been calculated per AMCA International Standard 301. Values shown are for inlet LwA sound power levels for installation Type B: free inlet, ducted outlet.



Typ	Art.Nr.	■ [kg]	Typ	Art.Nr.	■ [kg]	Laufraddurchmesser	wheel diameter	D =	500 mm
TYE 05 500	162605	48	TYEB 05 500		85	Schaufelzahl	number of blades	z =	38
TYE 07 500	162607	70	TYEB 07 500		107	Massenträgheitsmoment	moment of inertia	J =	0,439 kgm²
						Gewicht	weight	G =	48 kg
						Drehzahl maximal	speed limit	n _{max} =	1300 1/min

Zeichenerklärung auf Seite / Explanation of symbols see page 27



Kennlinie

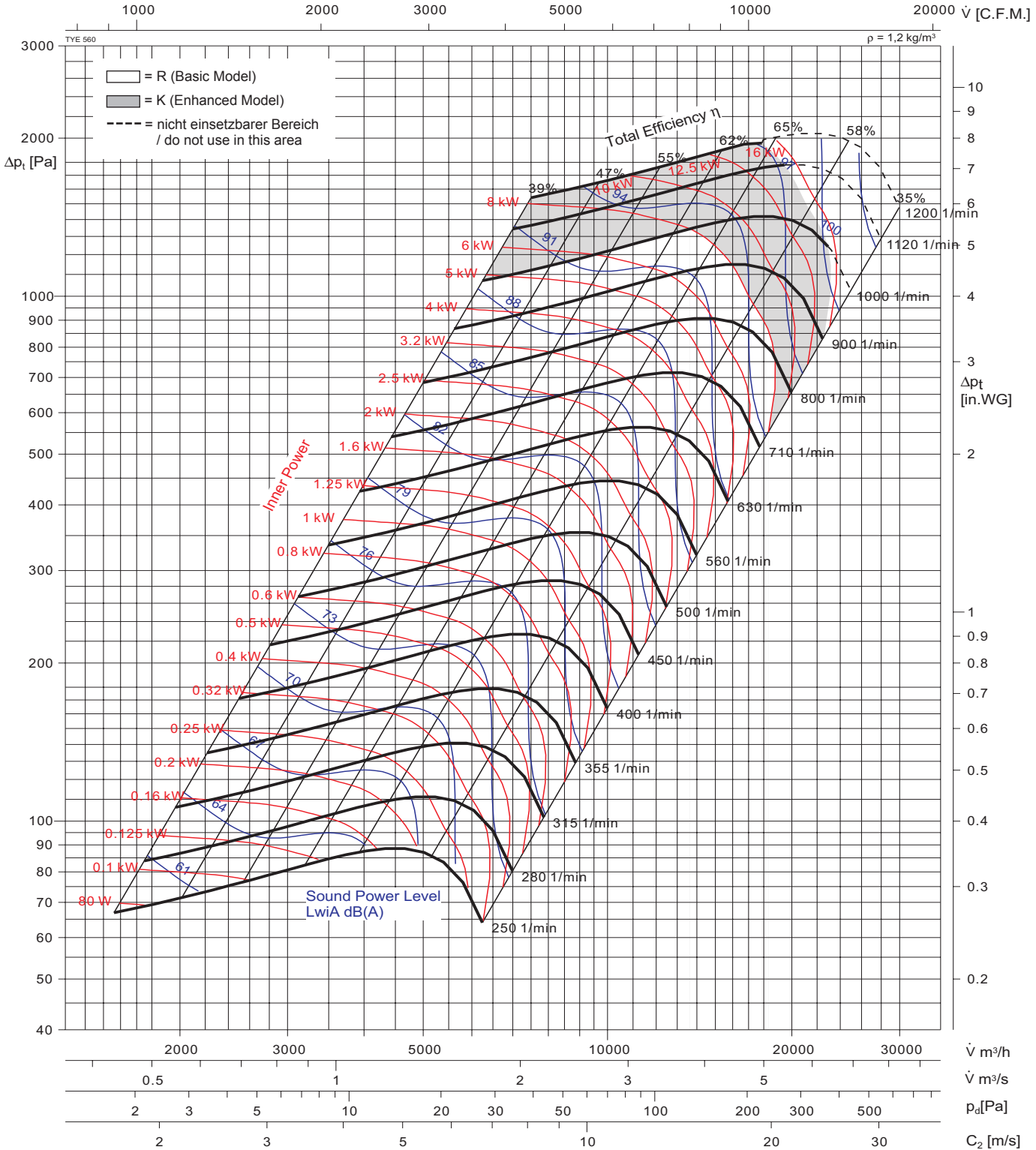
Performance curve

TYE 560



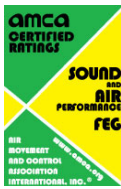
Fan test laboratory AMCA 210/99
 Fig.12, 120000 cmh Test Chamber.
 Performance certified is for installation
 type B - Free inlet, Ducted outlet.

Power rating (kW) does not include transmission losses, Performance ratings do not include the effects of appurtenances (accessories). The A-weighted sound ratings shown have been calculated per AMCA International Standard 301. Values shown are for inlet LwA sound power levels for installation Type B: free inlet, ducted outlet.



Typ	Art.Nr.	■ [kg]	Typ	Art.Nr.	■ [kg]	Laufraddurchmesser	wheel diameter	D =	560	mm
TYE 05 560	162655	60	TYEB 05 560		115	Schaufelzahl	number of blades	z =	42	
TYE 07 560	162657	95	TYEB 07 560		150	Massenträgheitsmoment	moment of inertia	J =	0,784	kgm²
						Gewicht	weight	G =	60	kg
						Drehzahl maximal	speed limit	n _{max} =	1200	1/min

Zeichenerklärung auf Seite / Explanation of symbols see page 27



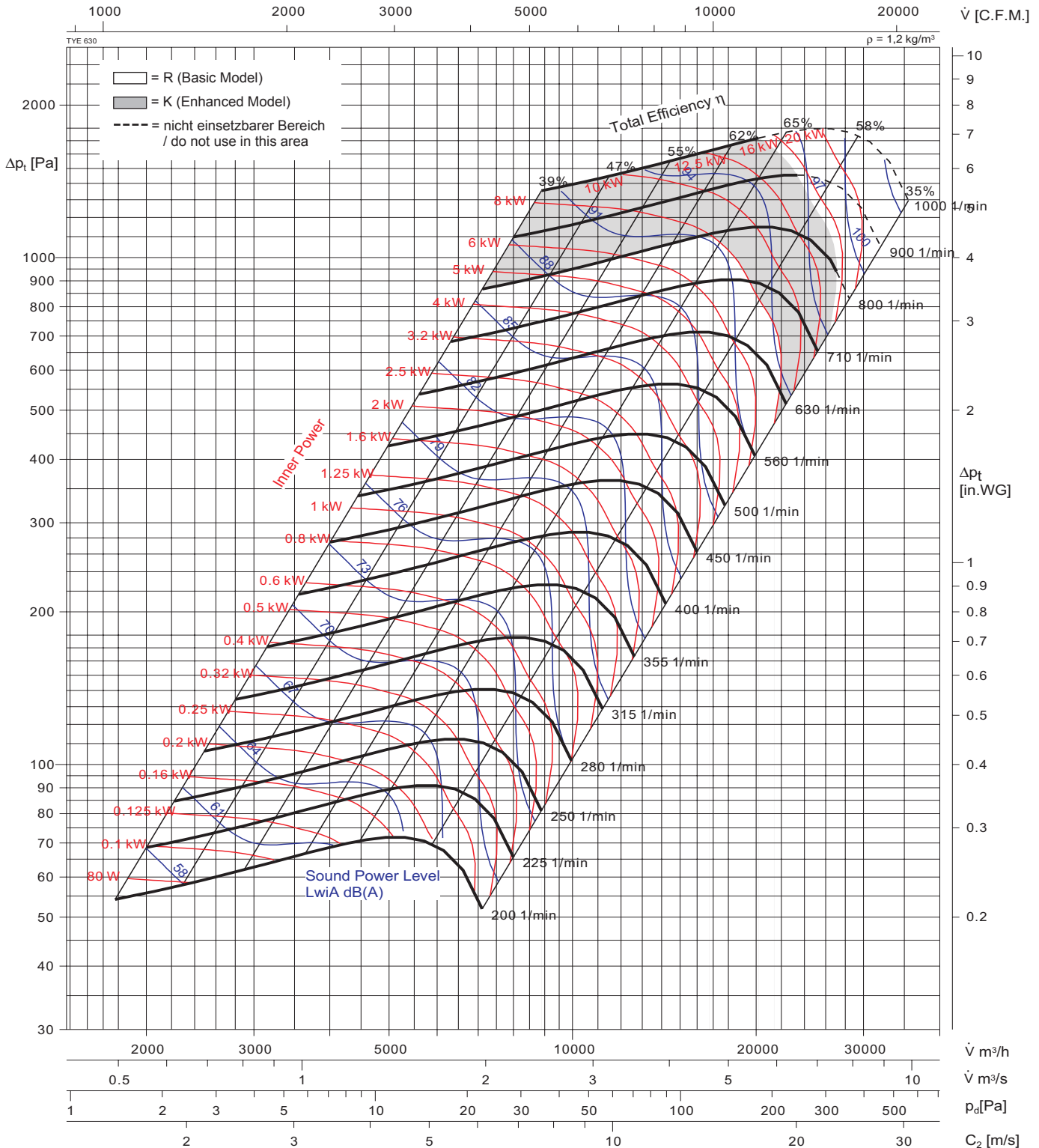
Kennlinie Performance curve

TYE 630



Fan test laboratory AMCA 210/99
Fig.12, 120000 cmh Test Chamber.
Performance certified is for installation
type B - Free inlet, Ducted outlet.

Power rating (kW) does not include transmission losses, Performance ratings do not include the effects of appurtenances (accessories). The A-weighted sound ratings shown have been calculated per AMCA International Standard 301. Values shown are for inlet LwiA sound power levels for installation Type B: free inlet, ducted outlet.



Typ	Art.Nr.	■ [kg]	Typ	Art.Nr.	■ [kg]	Lauferrad Durchmesser	wheel diameter	D =	630 mm
TYE 05 630	162705	76	TYEB 05 630		130	Schaufelzahl	number of blades	z =	38
TYE 07 630	162707	110	TYEB 07 630		164	Massenträgheitsmoment	moment of inertia	J =	1,421 kgm²
						Gewicht	weight	G =	76 kg
						Drehzahl maximal	speed limit	n _{max} =	1000 1/min

Zeichenerklärung auf Seite / Explanation of symbols see page 27



Kennlinie

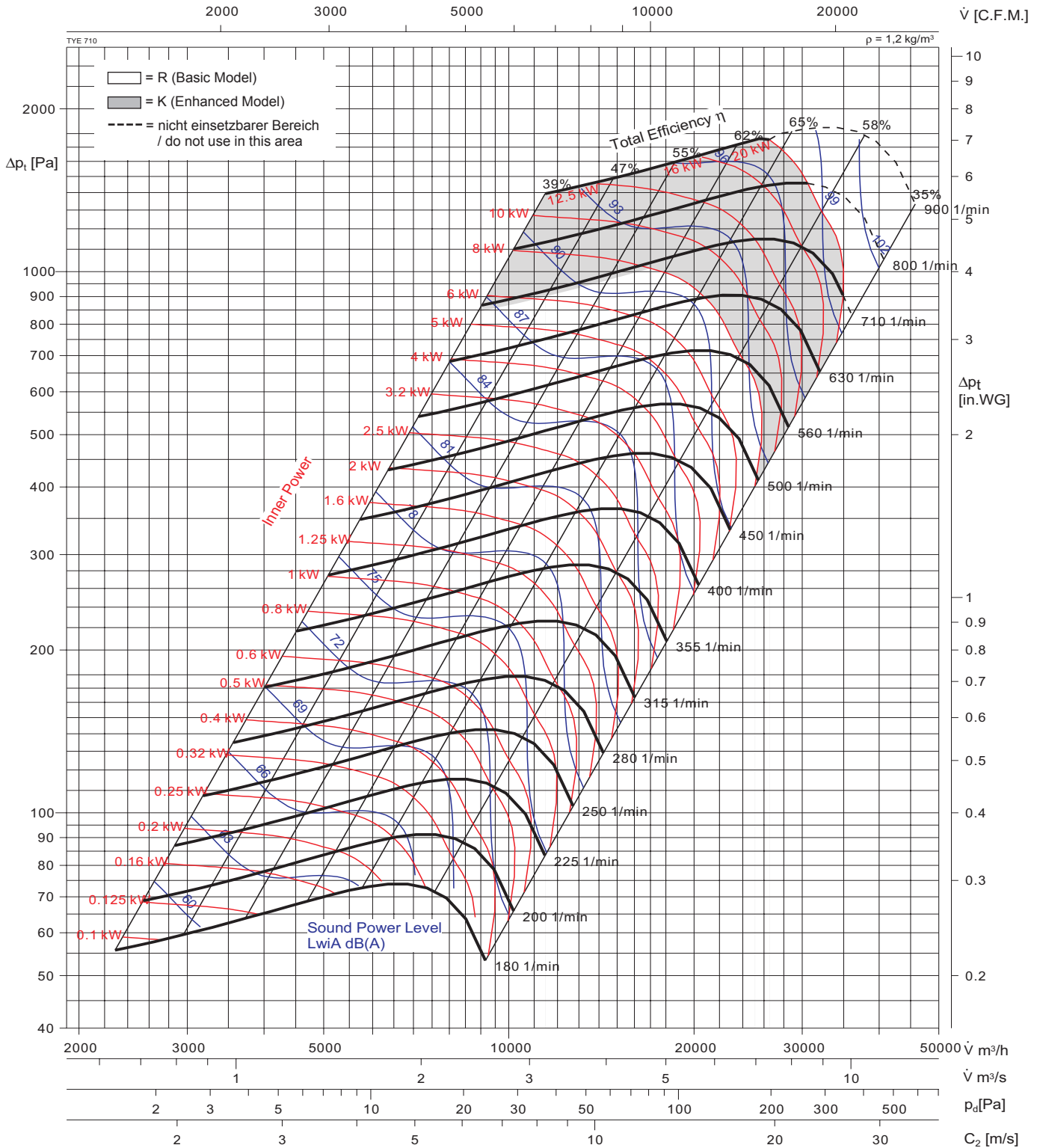
Performance curve

TYE 710



Fan test laboratory AMCA 210/99
Fig.12, 120000 cmh Test Chamber.
Performance certified is for installation
type B - Free inlet, Ducted outlet.

Power rating (kW) does not include transmission losses, Performance ratings do not include the effects of appurtenances (accessories). The A-weighted sound ratings shown have been calculated per AMCA International Standard 301. Values shown are for inlet LwA sound power levels for installation Type B: free inlet, ducted outlet.

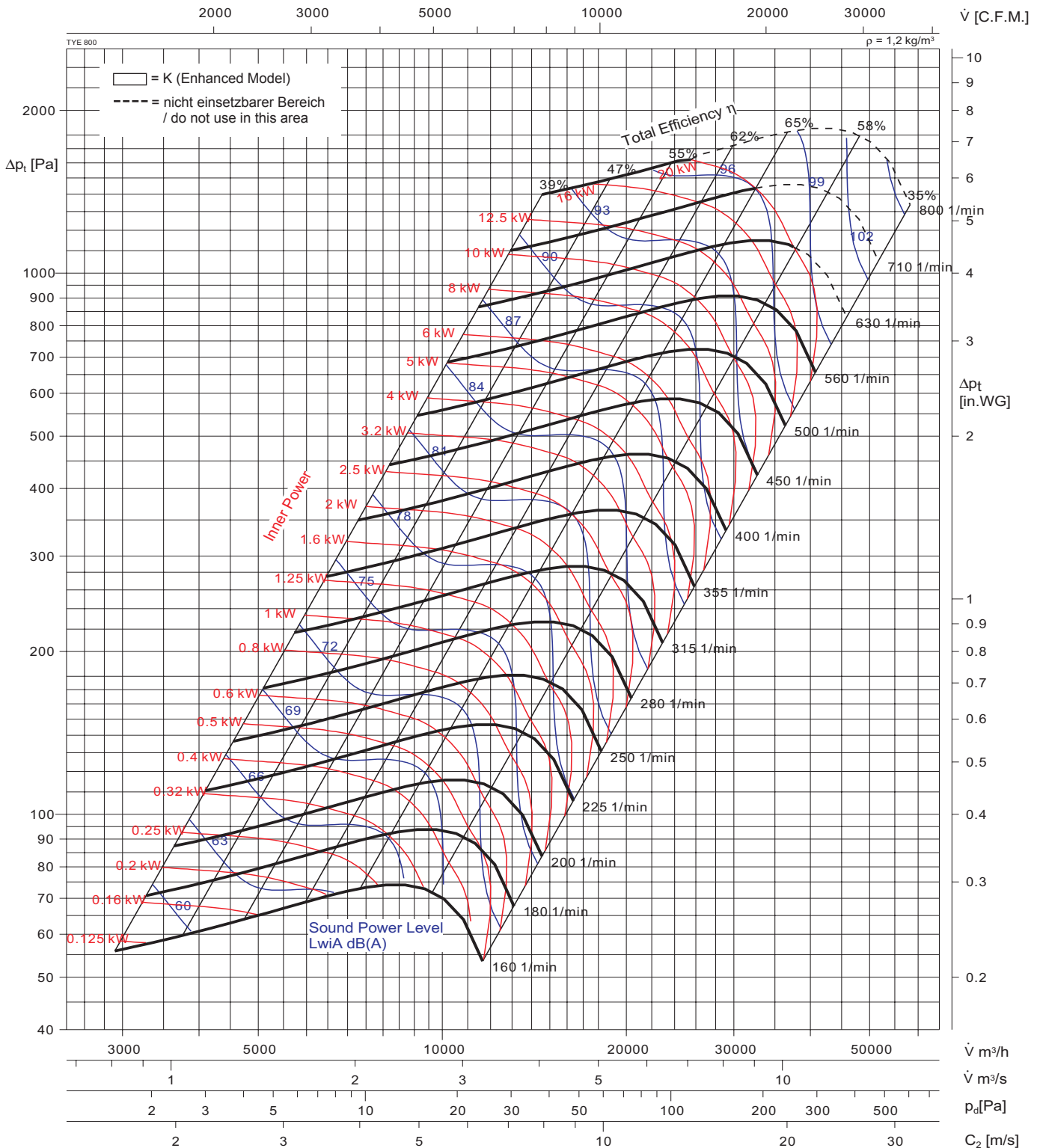


Typ	Art.Nr.	■ [kg]	Typ	Art.Nr.	■ [kg]	Lauferradparameter		
TYE 05 710	162755	125	TYEB 05 710		185	Lauferraddurchmesser	wheel diameter	D = 710 mm
TYE 07 710	162757	162	TYEB 07 710		222	Schaufelzahl	number of blades	z = 42
						Massenträgheitsmoment	moment of inertia	J = 2,325 kgm²
						Gewicht	weight	G = 125 kg
						Drehzahl maximal	speed limit	n_{max} = 1000 1/min

Zeichenerklärung auf Seite / Explanation of symbols see page 27

Fan test laboratory AMCA 210/99
Fig.12, 120000 cmh Test Chamber.
Performance certified is for installation
type B - Free inlet, Ducted outlet.

Power rating (kW) does not include transmission losses, Performance ratings do not include the effects of appurtenances (accessories). The A-weighted sound ratings shown have been calculated per AMCA International Standard 301. Values shown are for inlet LwiA sound power levels for installation Type B: free inlet, ducted outlet.



Typ	Art.Nr.	■ [kg]	Typ	Art.Nr.	■ [kg]	Laufraddurchmesser	wheel diameter	D =	800 mm
TYE 07 800	162807	200	TYEB 07 800		230	Schaufelzahl	number of blades	z =	38
						Massenträgheitsmoment	moment of inertia	J =	3,517 kgm²
						Gewicht	weight	G =	200 kg
						Drehzahl maximal	speed limit	n _{max} =	900 1/min

Zeichenerklärung auf Seite / Explanation of symbols see page 27



Kennlinie

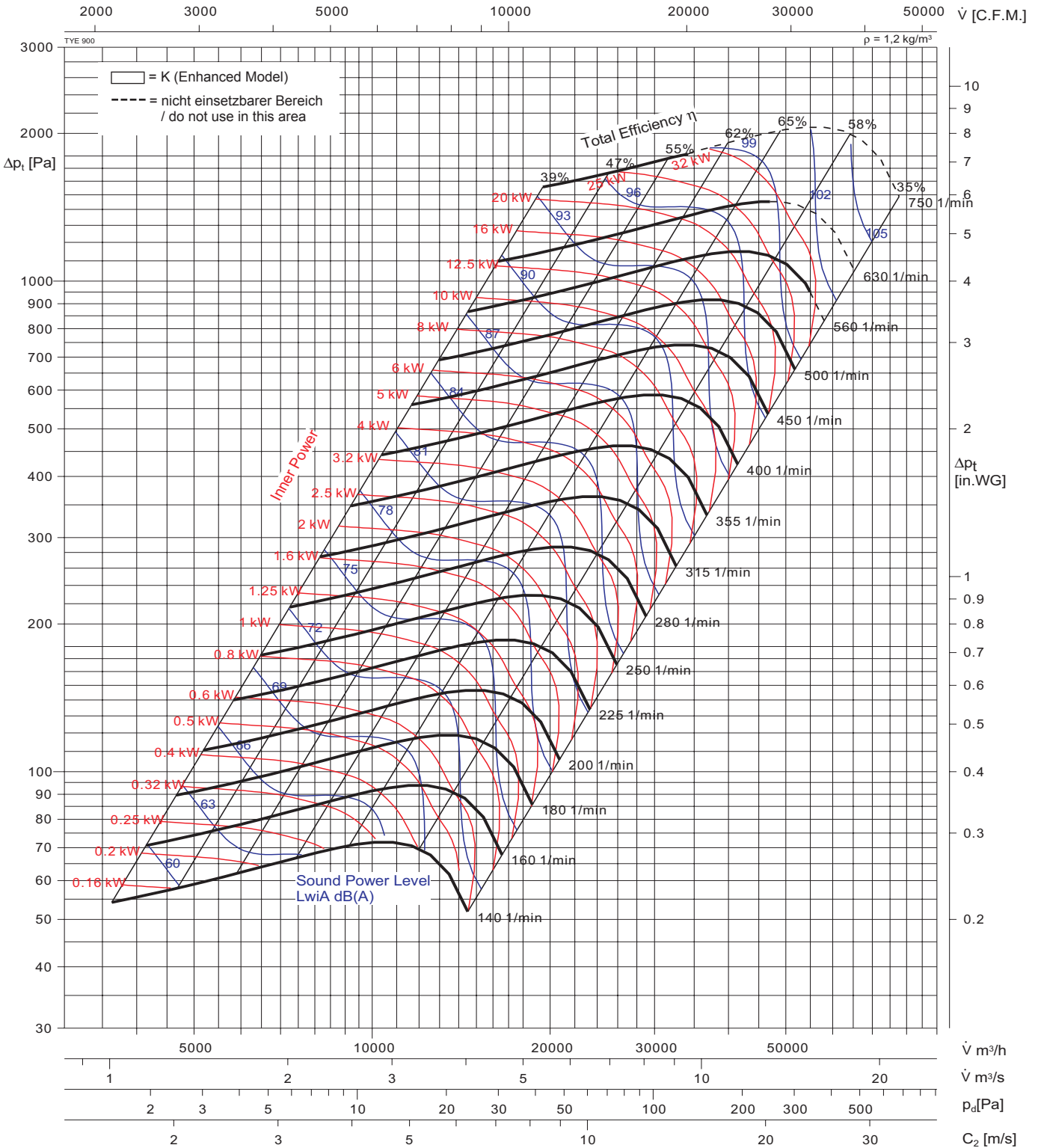
Performance curve

TYE 900



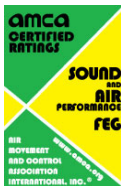
Fan test laboratory AMCA 210/99
 Fig.12, 120000 cmh Test Chamber.
 Performance certified is for installation
 type B - Free inlet, Ducted outlet.

Power rating (kW) does not include transmission losses, Performance ratings do not include the effects of appurtenances (accessories). The A-weighted sound ratings shown have been calculated per AMCA International Standard 301. Values shown are for inlet LwiA sound power levels for installation Type B: free inlet, ducted outlet.



Typ	Art.Nr.	■ [kg]	Typ	Art.Nr.	■ [kg]	Laufreddurchmesser wheel diameter D = 900 mm		
TYE 07 900	162857	245	TYEB 07 900		280	Schaufelzahl number of blades	z = 38	
						Massenträgheitsmoment moment of inertia	J = 6,171 kgm²	
						Gewicht weight	G = 245 kg	
						Drehzahl maximal speed limit	n _{max} = 750 1/min	

Zeichenerklärung auf Seite / Explanation of symbols see page 27



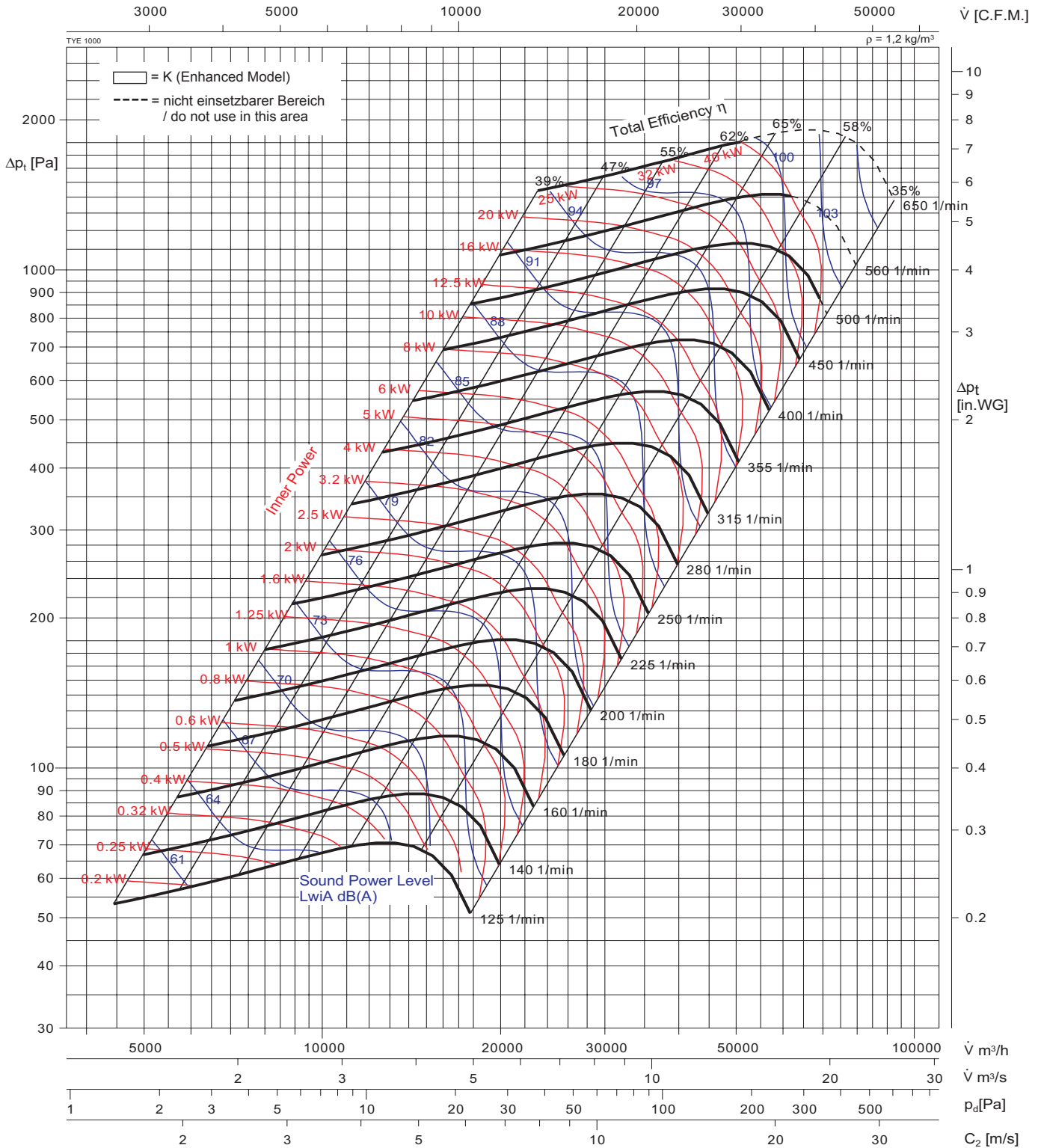
Kennlinie Performance curve

TYE 1000



Fan test laboratory AMCA 210/99
Fig.12, 120000 cmh Test Chamber.
Performance certified is for installation
type B - Free inlet, Ducted outlet.

Power rating (kW) does not include transmission losses, Performance ratings do not include the effects of appurtenances (accessories). The A-weighted sound ratings shown have been calculated per AMCA International Standard 301. Values shown are for inlet LwA sound power levels for installation Type B: free inlet, ducted outlet.



Typ	Art.Nr.	■ [kg]	Typ	Art.Nr.	■ [kg]	Lauferrad Durchmesser	wheel diameter	D = 1000 mm
TYE 07 1000	162907	275	TYEB 07 1000		315	Schaufelzahl	number of blades	z = 38
						Massenträgheitsmoment	moment of inertia	J = 9,169 kgm²
						Gewicht	weight	G = 275 kg
						Drehzahl maximal	speed limit	n _{max} = 650 1/min

Zeichenerklärung auf Seite / Explanation of symbols see page 27

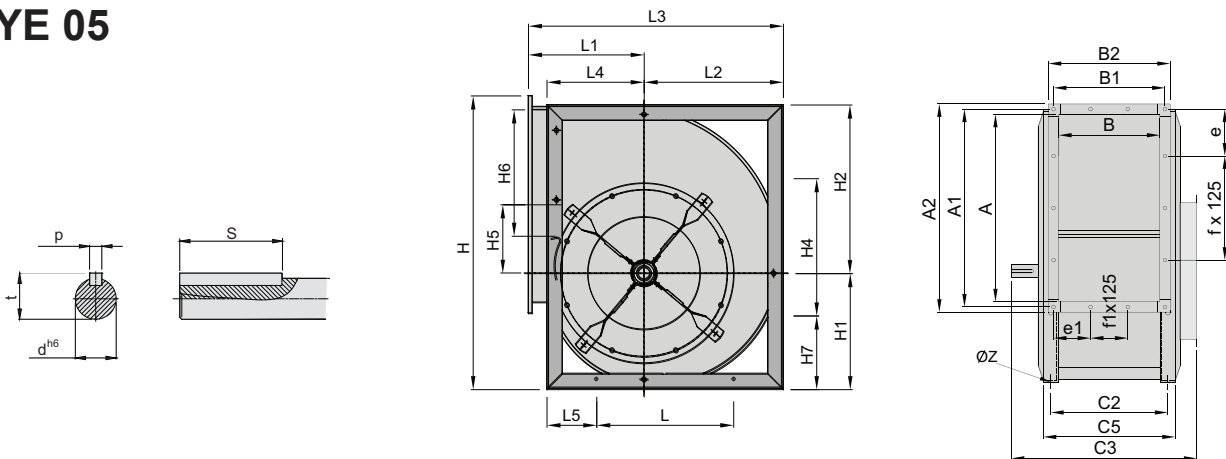
Abmessungen

Dimensions

TYE

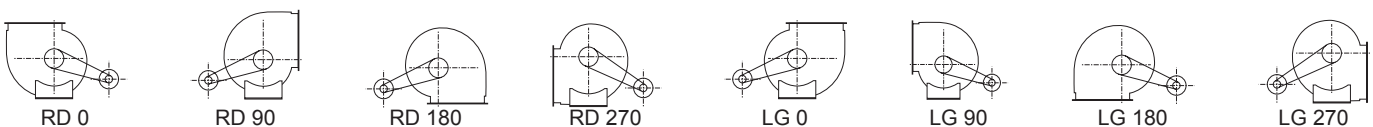


TYE 05



Baugröße	A	A1	A2	A3	B	B1	B2	C	C1	C2	C3	C4	C5	C6	d	e	e1
size	[mm]	[mm]	[mm]	[mm]	[mm]	[mm]	[mm]	[mm]	[mm]	[mm]	[mm]	[mm]	[mm]	[mm]	[mm]	[mm]	[mm]
280	361	391	417	-	197	227	253	-	-	391	405	-	257	-	25	-	-
315	404	434	460	-	223	253	279	-	-	434	440	-	283	-	25	-	-
355	453	483	509	-	247	277	303	-	-	493	470	-	318	-	30	-	-
400	507	537	563	-	274	304	330	-	-	547	497	-	338	-	30	168.5	-
450	569	599	625	-	308	338	364	-	-	609	556	-	368	-	35	199.5	-
500	638	658	684	-	344	374	400	-	-	678	592	-	404	-	35	204	-
560	715	745	771	-	383	413	439	-	-	765	640	-	468	-	40	247.5	-
630	801	831	857	-	432	462	488	-	-	851	690	-	512	-	45	265.5	-

Baugröße	F	fx125	f1x125	H	H1	H2	H3	H4	H5	H6	H7	L	L1	L2	L3	L4	L5	S	t	p	ØZ
size	[mm]			[mm]	[mm]	[mm]	[mm]	[mm]	[mm]	[mm]	[mm]	[mm]	[mm]	[mm]	[mm]	[mm]	[mm]	[mm]	[mm]	[mm]	[mm]
280	-	-	-	518	211	307	307	280	122	214	119	280	215	251	466	181	76	50	28	8	13
315	-	-	-	578	235	343	343	280	138	240	149	280	236	282	518	198	100	60	28	8	13
355	-	-	-	655	266	389	389	355	156	270	150	355	261	317	578	231	97	60	33	8	13
400	-	-	-	736	301	436	436	355	178	311	190	355	290	361	651	252	129	60	33	8	13
450	-	-	-	827	336	491	491	530	202	358	149	530	322	404	726	277	76	70	38	10	13
500	-	-	-	918	375	543	543	530	219	379	194	530	352	448	800	302	110	70	38	10	13
560	-	-	-	1030	420	610	610	530	245	424	250	530	390	503	893	342	158	70	43	12	13
630	-	-	-	1157	472	685	685	530	278	481	314	530	434	565	999	381	208	70	48	14	13



RD = rechtsdrehend/ clockwise

LG = linksdrehend/ anti-clockwise / rotation anti-horaire

Der Drehsinn wird durch Blick von der Antriebsseite bestimmt.

The direction of rotation is defined by view on the side of drive.

Maß- und Konstruktionsänderungen, dem technischen Fortschritt dienend, bleiben uns vorbehalten.

We reserve the right to alter measurements without notice in case of technical improvements.

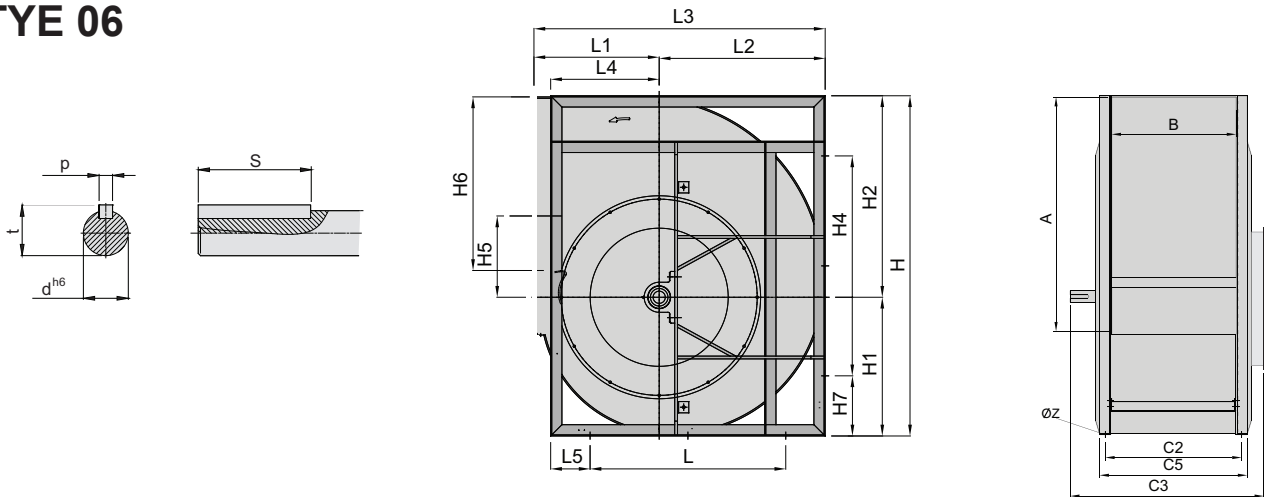
Abmessungen

Dimensions

TYE

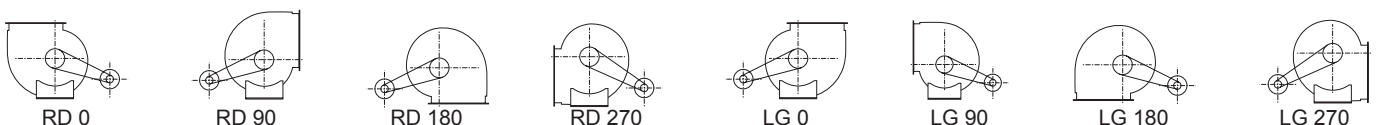


TYE 06



Baugröße	A	A1	A2	B	B1	B2	C	C1	C2	C3	C4	C5	C6	d	e	e1	F
size	[mm]	[mm]	[mm]	[mm]	[mm]	[mm]	[mm]	[mm]	[mm]	[mm]	[mm]	[mm]	[mm]	[mm]	[mm]	[mm]	[mm]
710	898	-	-	478	-	-	-	-	528	746	-	578	-	60	-	-	-
800	1007	-	-	533	-	-	-	-	583	801	-	633	-	60	-	-	-
900	1130	-	-	595	-	-	-	-	655	880	-	715	-	65	-	-	-
1000	1267	-	-	663	-	-	-	-	713	950	-	783	-	65	-	-	-

Baugröße	fx125	f1x125	H	H1	H2	H3	H4	H5	H6	H7	L	L1	L2	L3	L4	L5	S	t	P	ØZ
size			[mm]	[mm]	[mm]	[mm]	[mm]	[mm]	[mm]	[mm]	[mm]	[mm]	[mm]	[mm]	[mm]	[mm]	[mm]	[mm]	[mm]	[mm]
710	-	-	1303	527	772	-	630	316	558	337	630	485	636	1121	422	214	90	64	18	17
800	-	-	1468	595	869	-	710	359	639	379	710	535	715	1250	466	236	90	64	18	17
900	-	-	1648	666	978	-	800	406	694	424	800	604	804	1408	515	260	100	69	18	17
1000	-	-	1810	733	1075	-	900	433	772	455	900	657	884	1541	578	281	100	69	18	17



RD = rechtsdrehend/ clockwise

LG = linksdrehend/ anti-clockwise / rotation anti-horaire

Der Drehsinn wird durch Blick von der Antriebsseite bestimmt.

The direction of rotation is defined by view on the side of drive.

Maß- und Konstruktionsänderungen, dem technischen Fortschritt dienend, bleiben uns vorbehalten.

We reserve the right to alter measurements without notice in case of technical improvements

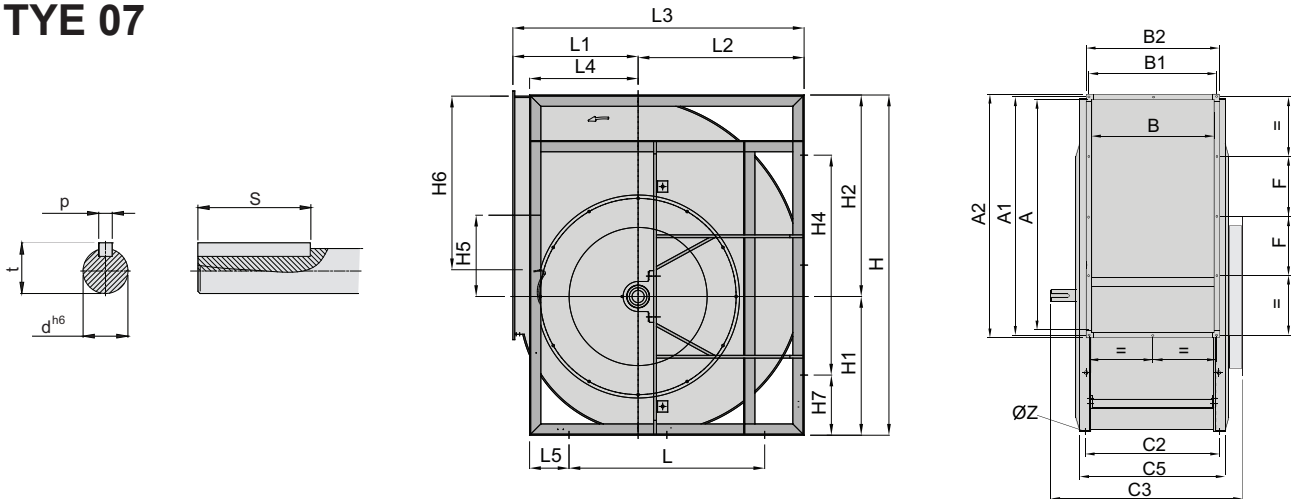
Abmessungen

Dimensions

TYE

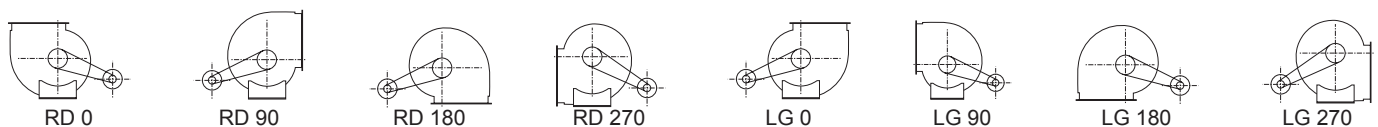


TYE 07



Baugröße	A	A1	A2	B	B1	B2	C	C1	C2	C3	C4	C5	C6	d	e	e1	F
size	[mm]	[mm]	[mm]	[mm]	[mm]	[mm]	[mm]	[mm]	[mm]	[mm]	[mm]	[mm]	[mm]	[mm]	[mm]	[mm]	[mm]
710	898	928	954	478	508	534	-	-	518	736	-	568	-	60	-	-	200
800	1007	1037	1063	533	563	589	-	-	570	788	-	620	-	60	-	-	250
900	1130	1160	1186	595	625	651	-	-	632	867	-	702	-	65	-	-	300
1000	1267	1297	1323	663	693	719	-	-	713	950	-	783	-	65	-	-	350

Baugröße	fx125	f1x125	H	H1	H2	H3	H4	H5	H6	H7	L	L1	L2	L3	L4	L5	S	t	P	ØZ
size	[mm]	[mm]	[mm]	[mm]	[mm]	[mm]	[mm]	[mm]	[mm]	[mm]	[mm]	[mm]	[mm]	[mm]	[mm]	[mm]	[mm]	[mm]	[mm]	[mm]
710	-	-	1303	527	772	-	630	316	558	337	630	485	636	1121	422	214	90	64	18	17
800	-	-	1468	595	869	-	710	359	639	379	710	535	715	1250	466	236	90	64	18	17
900	-	-	1648	666	978	-	800	406	694	424	800	604	804	1408	515	260	100	69	18	17
1000	-	-	1810	733	1075	-	900	433	772	455	900	657	884	1541	578	281	100	69	18	17



RD = rechtsdrehend/ clockwise

LG = linksdrehend/ anti-clockwise / rotation anti-horaire

Der Drehsinn wird durch Blick von der Antriebsseite bestimmt.

The direction of rotation is defined by view on the side of drive.

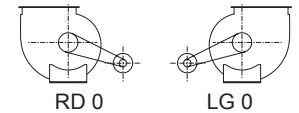
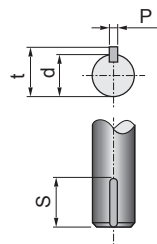
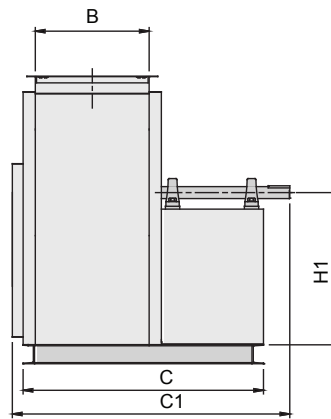
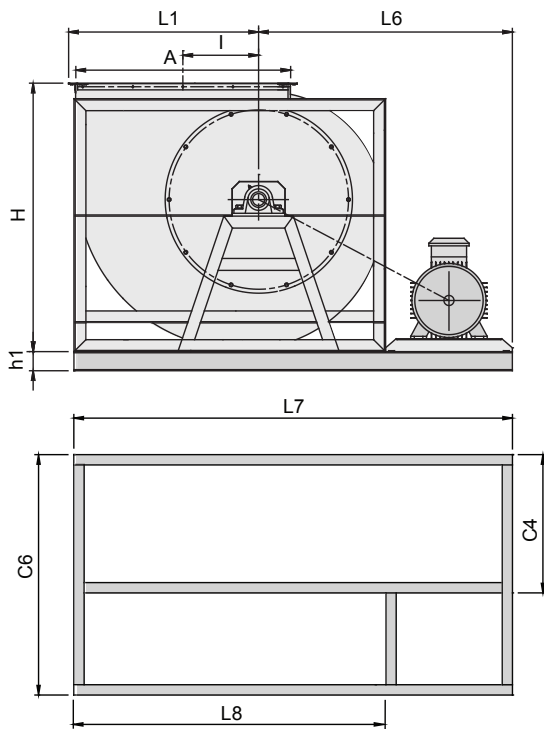
Maß- und Konstruktionsänderungen, dem technischen Fortschritt dienend, bleiben uns vorbehalten.

We reserve the right to alter measurements without notice in case of technical improvements.

Abmessungen

Dimensions

TYEB



TYEB 280-1000 / 0°

Grundrahmen und Motorschlitten gehören zum Lieferumfang.

Basic frame and motor slide are included in the fan unit.

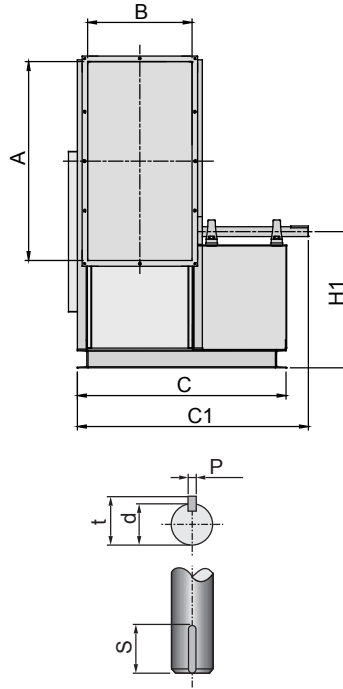
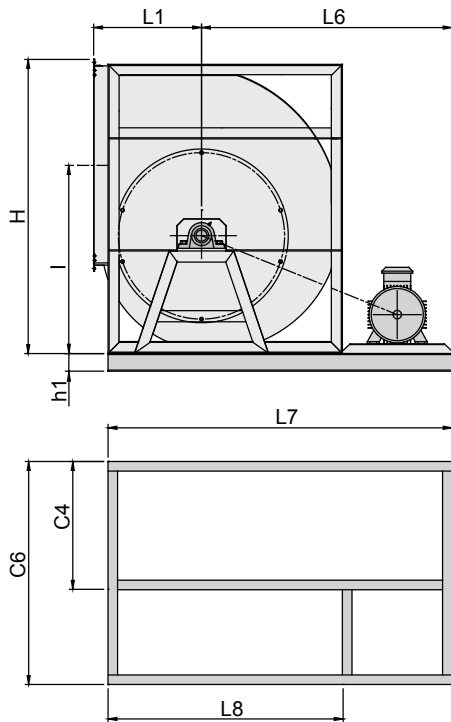
Baugröße	A	B	C	C1	C4	C6	H	H1	h1	I	L1	L6	L7	L8	p	S	t	d
size	[mm]	[mm]	[mm]	[mm]	[mm]	[mm]	[mm]	[mm]	[mm]	[mm]	[mm]	[mm]	[mm]	[mm]	[mm]	[mm]	[mm]	[mm]
280	361	197	530	590	257	530	466	301	50	122	330	711	1013	518	8	40	28	25
315	404	223	556	612	283	556	518	332	50	138	368	733	1073	578	8	40	28	25
355	453	247	627	697	327	627	578	367	50	157	411	767	1150	655	8	50	33	30
400	507	274	654	724	354	654	651	411	50	178	460	835	1266	736	8	50	33	30
450	569	308	728	816	388	728	726	454	50	202	514	871	1357	827	10	70	38	35
500	638	344	764	850	424	764	800	528	80	219	561	910	1448	918	10	70	38	35
560	715	383	855	945	483	855	893	583	80	246	631	1057	1660	1030	12	90	43	40
630	801	432	904	994	532	904	999	645	80	278	707	1109	1787	1157	12	90	43	40
710	898	478	1005	1115	578	1005	1121	716	80	316	793	1168	1933	1303	14	90	48,5	45
800	1007	533	1060	1170	633	1060	1250	795	80	359	890	1292	2154	1468	14	90	48,5	45
900	1130	595	1191	1313	715	1191	1408	904	100	406	999	1363	2334	1648	16	100	58,5	55
1000	1267	663	1259	1381	783	1259	1541	984	100	433	1094	1430	2496	1810	16	100	58,5	55

Maß- und Konstruktionsänderungen, dem technischen Fortschritt dienend, bleiben uns vorbehalten.
We reserve the right to alter measurements without notice in case of technical improvements

Abmessungen

Dimensions

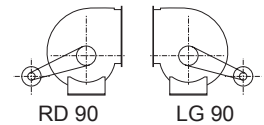
TYEB



TYEB 280-1000 / 90°

Grundrahmen und Motorschlitten gehören zum Lieferumfang.

Basic frame and motor slide are included in the fan unit.



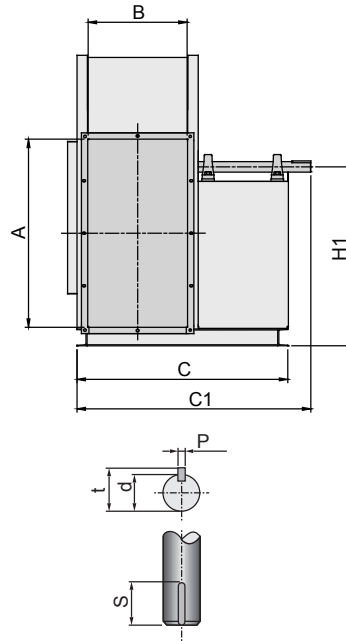
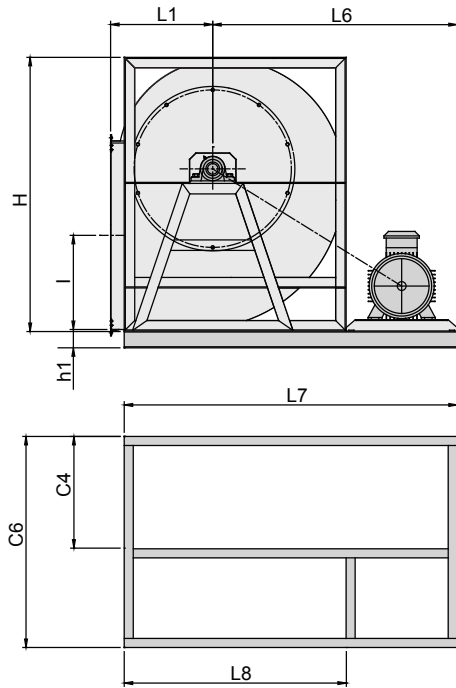
Baugröße	A	B	C	C1	C4	C6	H	H1	h1	I	L1	L6	L7	L8	p	S	t	d
size	[mm]	[mm]	[mm]	[mm]	[mm]	[mm]	[mm]	[mm]	[mm]	[mm]	[mm]	[mm]	[mm]	[mm]	[mm]	[mm]	[mm]	[mm]
280	361	197	530	590	257	530	581	266	50	338	215	746	927	432	8	40	28	25
315	404	223	556	612	283	556	641	288	50	376	236	777	975	480	8	40	28	25
355	453	247	627	697	327	627	718	322	50	429	261	812	1043	548	8	50	33	30
400	507	274	654	724	354	654	799	355	50	483	290	891	1143	613	8	50	33	30
450	569	308	728	816	388	728	890	391	50	543	322	934	1211	681	10	70	38	35
500	638	344	764	850	424	764	1011	460	80	599	352	978	1280	750	10	70	38	35
560	715	383	855	945	483	855	1123	507	80	673	390	1133	1475	845	12	90	43	40
630	801	432	904	994	532	904	1250	559	80	757	434	1195	1576	946	12	90	43	40
710	898	478	1005	1115	578	1005	1396	618	80	854	485	1266	1688	1058	14	90	48,5	45
800	1007	533	1060	1170	633	1060	1561	686	80	965	535	1401	1867	1181	14	90	48,5	45
900	1130	595	1191	1313	715	1191	1761	777	100	1083	604	1490	2005	1319	16	100	58,5	55
1000	1267	663	1259	1381	783	1259	1923	844	100	1177	657	1570	2148	1462	16	100	58,5	55

Maß- und Konstruktionsänderungen, dem technischen Fortschritt dienend, bleiben uns vorbehalten.
We reserve the right to alter measurements without notice in case of technical improvements.

Abmessungen

Dimensions

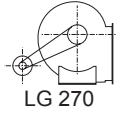
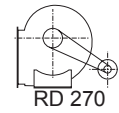
TYEB



TYEB 280-1000 / 270°

Grundrahmen und Motorschlitten gehören zum Lieferumfang.

Basic frame and motor slide are included in the fan unit.



Baugröße	A	B	C	C1	C4	C6	H	H1	h1	I	L1	L6	L7	L8	p	S	t	d
size	[mm]	[mm]	[mm]	[mm]	[mm]	[mm]	[mm]	[mm]	[mm]	[mm]	[mm]	[mm]	[mm]	[mm]	[mm]	[mm]	[mm]	[mm]
280	361	197	530	590	257	530	568	357	50	181	215	746	927	432	8	40	28	25
315	404	223	556	612	283	556	628	393	50	202	236	777	975	480	8	40	28	25
355	453	247	627	697	327	627	705	439	50	227	261	812	1043	548	8	50	33	30
400	507	274	654	724	354	654	786	486	50	254	290	891	1143	613	8	50	33	30
450	569	308	728	816	388	728	877	541	50	285	322	934	1211	681	10	70	38	35
500	638	344	764	850	424	764	998	623	80	319	352	978	1280	750	10	70	38	35
560	715	383	855	945	483	855	1110	691	80	358	390	1133	1475	845	12	90	43	40
630	801	432	904	994	532	904	1237	766	80	401	434	1195	1576	946	12	90	43	40
710	898	478	1005	1115	578	1005	1383	852	80	449	485	1266	1688	1058	14	90	48,5	45
800	1007	533	1060	1170	633	1060	1548	949	80	504	535	1401	1867	1181	14	90	48,5	45
900	1130	595	1191	1313	715	1191	1748	1078	100	565	604	1490	2005	1319	16	100	58,5	55
1000	1267	663	1259	1381	783	1259	1910	1142	100	634	657	1570	2148	1462	16	100	58,5	55

Maß- und Konstruktionsänderungen, dem technischen Fortschritt dienend, bleiben uns vorbehalten.

We reserve the right to alter measurements without notice in case of technical improvements

Strömungstechnische Gesetze für Ventilatoren

Nachstehend finden Sie einige nützliche Hinweise und Gesetzmäßigkeiten beim Umgang mit Ventilatoren:

Veränderte Drehzahl bei gleichem Ventilator Durchmesser **Speed change - constant size**

- Der Volumenstrom ändert sich proportional zum Drehzahlverhältnis
- Volume flow \approx rotational speed

$$\frac{\dot{V}_2}{\dot{V}_1} = \frac{n_2}{n_1}$$

- die Drücke ändern sich mit der 2. Potenz zum Drehzahlverhältnis
- Pressure (all) \approx (rotational speed)²

$$\frac{\Delta p_1}{\Delta p_2} = \left(\frac{n_1}{n_2}\right)^2 = \left(\frac{\dot{V}_1}{\dot{V}_2}\right)^2$$

- der Kraftbedarf ändert sich in der 3. Potenz zum Drehzahlverhältnis
- Power absorbed \approx (rotational speed)³

$$\frac{P_1}{P_2} = \left(\frac{n_1}{n_2}\right)^3 = \left(\frac{\dot{V}_1}{\dot{V}_2}\right)^3$$

Veränderung der Luftdichte bei unveränderter Drehzahl und gleichem Durchmesser **Density change - constant speed - constant size**

- Volumenstrom bleibt gleich
- Volume flow no change

$$\dot{V} = \text{constant}$$

- die Pressung ändert sich proportional zur veränderten Luftdichte
- Pressure \approx Density

$$\frac{\Delta p_1}{\Delta p_2} = \frac{\rho_1}{\rho_2} = \frac{T_2}{T_1}$$

- der Kraftbedarf ändert sich proportional zur veränderten Luftdichte
- Power absorbed \approx Density

$$\frac{P_1}{P_2} = \frac{\rho_1}{\rho_2} = \frac{T_2}{T_1}$$

Fan Laws - Proportional Laws

Here are some usefull information and fan laws:

Veränderter Ventilator Durchmesser (nur für geometrisch ähnliche Ventilatoren) bei gleichbleibender Drehzahl **Size change - constant speed (for geometrically similar fans only)**

- Volumenstrom ändert sich in der 3. Potenz zum Durchmesser Verhältnis
- Volume flow \approx (impeller Diameter)³

$$\frac{\dot{V}_2}{\dot{V}_1} = \left(\frac{D_2}{D_1}\right)^3$$

- die Pressung ändert sich in der 2. Potenz zum Durchmesser Verhältnis
- Pressure \approx (impeller Diameter)²

$$\frac{\Delta p_1}{\Delta p_2} = \left(\frac{D_1}{D_2}\right)^2$$

- der Kraftbedarf ändert sich in der 5. Potenz zum Durchmesser Verhältnis
- Power absorbed \approx (impeller Diameter)⁵

$$\frac{P_1}{P_2} = \left(\frac{D_1}{D_2}\right)^5$$

Druck **Pressure**

- dynamische Druck [Pa]
- Dynamic Pressure [Pa]

$$p_d = \frac{\rho}{2} \cdot v^2$$

wobei: whereby:
 ρ = Luftdichte in [kg/m³] ρ = air density in [kg/m³]
 v = Luftgeschwindigkeit im Ventilator in [m/s] v = air velocity in [m/s]

- Gesamtdruck
- Total pressure

$$p_t = p_{st} + p_d$$

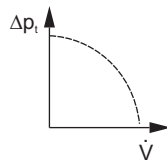
Errechnung des Kraftbedarfs an der Welle: **Absorbed power - calculation in duty point**

$$P_L \text{ [kW]} = \frac{\dot{V} \text{ [m}^3\text{/s]} \cdot \Delta p_t \text{ [Pa]}}{A_2 \cdot 1000}$$

1. Ventilator Kennlinie

Sie ist die Kennlinie, welche auf einem Prüfstand für jeden Ventilator typ experimentell ermittelt wird.

Daraus ergibt sich, dass der Ventilator grundsätzlich nur auf seiner Kennlinie arbeiten kann, d. h. der Betriebspunkt eines Ventilators liegt immer auf seiner Kennlinie.



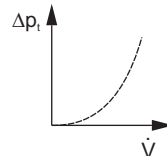
1. Characteristic Fan Curve

This is the characteristic curve, which is determined on a test bed experimentally for every type of fan. This shows that the fan can in principle only operate on its characteristic curve, i.e. the operating point of a fan always lies on its characteristic curve.

2. Anlagen Kennlinie

(Widerstandsparabel)

Jeder Anlage ist ihre eigene Kennlinie zugeordnet (Widerstandsparabel) und lässt sich durch Vorausberechnungen mehr oder weniger genau bestimmen, so dass der Verlauf der Kennlinie mit genügender Genauigkeit gekennzeichnet werden kann.



2. Characteristic Curve of the Plant

(Resistance Parabola)

Each plant has its own characteristic curve (resistance parabola), which by advance calculation can be determined more or less exact, so that the path of the characteristic curve can be drawn with sufficient accuracy.

3 Zusammenspiel von Ventilator und Anlage

Der Betriebspunkt des Ventilators ist immer der Schnittpunkt zwischen Ventilator Kennlinie und Anlagen Kennlinie (Widerstandsparabel). Dadurch ergibt sich der tatsächlich geförderte Volumenstrom und die tatsächlich vom Ventilator zu überwindende Druckdifferenz;

z. B. sei gegeben die Ventilator Kennlinie V ($n = \text{const.}$), die Anlagen Kennlinie 1, so daß sich der Betriebspunkt B_1 mit \dot{V}_1 und p_{t1} ergibt.

Abbildung a) zeigt die Verhältnisse bei einem Radialrad mit rückwärts- gekrümmter Beschaufelung und Abbildung b) die Verhältnisse bei einem Radiallaufrad mit vorwärtsgekrümmter Beschaufelung.

Soll nun der Volumenstrom um $\Delta \dot{V}$ auf \dot{V}_2 gedrosselt werden, ohne dabei die Ventilator Drehzahl zu reduzieren, so wird meist in die Anlage ein zusätzlicher Widerstand in Form einer Drosselklappe, Blende oder ähnliches eingebaut.

Aus den Abbildungen a) und b) läßt sich entnehmen, dass in der Anlage ein Druckverlust in der Größe Δp_{st} eingebaut werden muss, um den Volumenstrom auf \dot{V}_2 zu verringern. Die Widerstandsparabel 1 der Anlage ändert sich somit in 2, so dass sich der Betriebspunkt B_2 ergibt.

Daraus läßt sich entnehmen, dass ein Ventilator mit vorwärtsgekrümmter Beschaufelung wirtschaftlicher zu drosseln ist als ein solcher mit rückwärtsgekrümmter Beschaufelung.

Eine Drosselung über die Ventilator Drehzahl ist aus geräuschlichen Gründen jeder anderen Methode vorzuziehen.

3. Coordination between Fan and Plant

The operating point of the fan always lies at the intersection of characteristic fan curve and characteristic plant curve (resistance parabola). From this results the actually moved volume flow, and the actual pressure difference to be overcome by the fan;

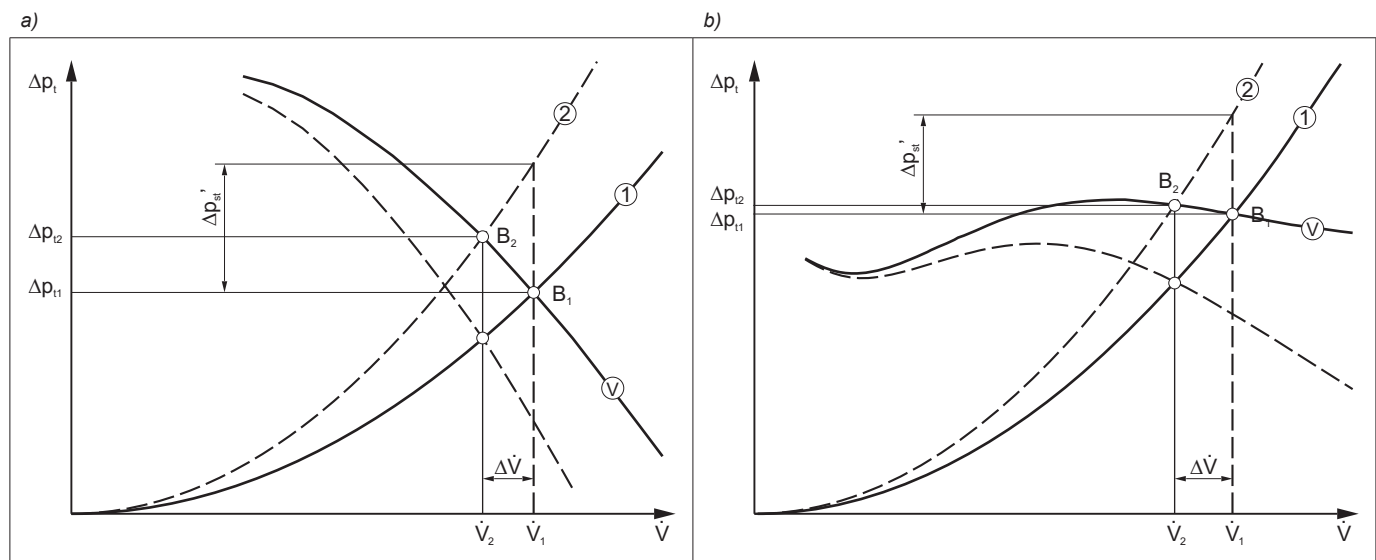
among others the characteristic fan curve V ($n = \text{const.}$) is given, also the characteristic plant curve 1, so that the operating point B_1 with \dot{V}_1 and p_{t1} results.

Figure a) shows the conditions for a centrifugal fan wheel with backward curved blading and figure b) the conditions for a centrifugal fan wheel with forward curved blading. If the volume flow is to be throttled by $\Delta \dot{V}$ to \dot{V}_2 without reducing the fan Speed, it is generally customary to fit an additional resistance in form of a throttle valve, orifice or similar into the plant.

Figs. a) and b) show that a pressure loss of the size Δp_{st} must be fitted into the plant in order to reduce the volume flow to \dot{V}_2 . The resistance parabola 1 of the plant thus changes into 2 so that the operating point B_2 follows.

This shows that a fan with forward curved blading can be throttled more economically as one with backward curved blading.

A throttling of the fan speed is to prefer to any other method for sound reasons.



Die Fertigung der Wolter Ventilatoren erfolgt mit modernsten Maschinen und Vorrichtungen. Die Rotoren (Schaufelrad mit Welle) werden sorgfältig ausgewuchtet. Jeder Ventilator durchläuft im Werk eine sorgfältige Endkontrolle.

These fans are produced on modern machines and equipment. The rotors (impellers with shaft) are carefully balanced. Each fan is controlled and tested before it leaves the factory.

Bevor der Ventilator betrieben wird, müssen nachfolgende Punkte beachtet werden:

Before operating the fan, please check the following things

Kontrolle auf Transportschäden

Check for transportation damages

Ist der Ventilator deformiert? (Beulen, Gehäuse verzogen)

Is the fan deformed? (Bulges, casing warped)

Lässt sich der Rotor ohne Lagergeräusche oder Schleifen des Schaufelrades an der Einströmdüse drehen?

Does the impeller rotate without noise from the bearings, and without touching the inlet ring?

Kontrolle auf Fremdkörper

Check for foreign substances

Überprüfen, ob im Schaufelrad oder im Gehäuse Fremdkörper vorhanden sind. Diese sind unbedingt zu entfernen

Are there any foreign substances in the impeller or in the casing? If affirmative, it must be removed.

Kontrolle auf Korrosionsschäden

Check for corrosion damages

Wolter Ventilatoren werden in sehr guter verzinkter Ausführung geliefert. Durch längere Lagerung in feuchter und aggressiver Umgebung kann "Weißrost" entstehen. Dieser muss (auch im Ventilatorinnenraum) sofort entfernt werden.

The fans are supplied in very good galvanized finish. If stored for a longer period under humid and aggressive ambient conditions, zinc oxidizes. This has to be removed immediately (also inside the fan).

Auf - und Einbau

Assembly and mounting

Ventilator mit Füßen, Rechteckrahmen oder Grundrahmen auf dem Unterbau oder den Schwingungsdämpfern so festschrauben, dass der Ventilator nicht verspannt wird.

The fan has to be mounted on the base or vibration dampers, with feet, square frame or base frame, in a way that it is not warped.

The shaft has to be horizontal.

Die Welle muss horizontal liegen. Rotor (Welle mit Schaufelrad) von Hand drehen. Wenn das Schaufelrad an der Düse schleift, die Düse am Gehäuseeseitenboden lösen und so versetzen, dass ein gleichmäßiger Spalt zwischen Düse und Rad entsteht.

Turn rotor (impeller with shaft) by hand. In case the impeller touches the inlet ring, loosen the inlet ring and refix it in a way that there is a uniform gap between inlet ring and impeller.

The fans are normally driven by a narrow belt drive. The instructions of the manufacturer of the belt drive have to be respected.

Der Antrieb erfolgt in der Regel über einen Schmalkeilriemenantrieb. Die Richtlinien des Riemenherstellers sind zu beachten. Die Lager sind für einen Temperaturbereich von -30°C bis +85°C ausgelegt.

The bearings are temperature resistant from -30 degree C up to +85 degree C.

Je nach Aufstellungsort und -art können unterschiedliche Schutzvorrichtungen erforderlich werden. Hier sind die Vorschriften nach DIN oder den entsprechenden Berufsgenossenschaften einzuhalten.

Depending on the location and way, how the fan is installed, different kinds of protection guards or devices could be necessary. DIN instructions or other instructions of local authorities or unions have to be respected.

The speed n_{max} indicated on the type plate may not be exceeded!

Die auf dem Typenschild angegebene Drehzahl n_{max} darf nicht überschritten werden!

Operation

Switch on the fan for a short moment to check whether the direction of rotation is correct (See arrows at the fan casing).

If incorrect, change the direction of rotation by changing the wiring. (Respect the instructions of power supply companies).

Inbetriebnahme

Ventilator nur ganz kurz einschalten und kontrollieren, ob Drehrichtung stimmt. (Drehrichtungspfeile am Gehäuseeseitenboden)

Gegebenenfalls die Drehrichtung durch Kabelumklemmung verändern. (Vorschriften von EVU und EVZ beachten).

Maintenance

The fans are maintenance free, only a control regarding contamination (fat, dust, etc.) has to be carried out.

The bearings are sealed for life with lithium base grease, suitable for approx. 20.000 operating hours. If the fan is operated more than 20.000 hours, or in case the bearings are damaged, they have to be exchanged (if bearings with rubber sealing, also this sealing has to be exchanged - a bearing chart is attached).

The bearings are equipped with a locking ring. To remove the bearing, this locking ring has to be loosened and the casing of the bearing has to be opened - then the bearing can be taken off from the cleaned and degreased shaft.

Important for a constantly good performance of the fan is a clean impeller. Especially TYZ / TYE impellers have to be cleaned regularly, in case they are operated in air which is contaminated by oil, grease and colour pigments.

Wartung

Wenn man von einer Kontrolle auf Verunreinigung (Fett, Staub u.ä.) einmal absieht, sind die Ventilatoren wartungsfrei.

Die Lager haben eine Lebensdauerschmierung mit Lithiumseifenfett auf 20.000 Betriebsstunden.

Bei Überschreitung dieser Betriebsstundenzahl oder bei Lagerschäden müssen die Lager ausgetauscht werden (bei Lagern mit Gummiring auch der Gummiring).

Die Lager sind mit Spannringen versehen. Nach Lösen des Spannrings und Öffnen der Lagerspeichen oder des Lagergehäuses kann das Lager über die (gesäuberte und entfettete) Welle abgezogen werden.

Wichtig für eine gleichmäßig hohe Leistung des Ventilators ist ein sauberes Schaufelrad. Vor allem sind TYZ / TYE - Schaufelräder, bei öligen und mit Farbteilen verunreinigten Fördermedien, zu reinigen.

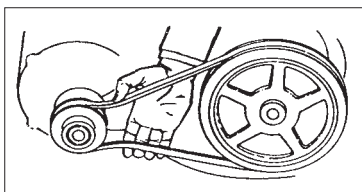
Belt tension

Regular control of belt tension is very important. In any case, the belt tension has to be controlled after the first 100 operating hours, and then every 1000 operating hours or at least once a year. The belt tension is controlled by "pressing the belt with the fingers" (See drawing 1). A good tension is achieved by a total bending of approx. 2-3 cm. Used belts have to be replaced by belts of the same type. Control at the same time the fixation of the belt disc at the axis and the alignment of the belt. (See drawing 2)

Keilriemenspannung

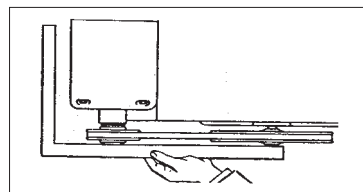
Regelmäßige Kontrolle der Keilriemenspannung ist die erste Voraussetzung. In jedem Fall muss die Keilriemenspannung nach den ersten 100 Drehstunden und danach alle 1000 Drehstunden oder aber minimal 1 Mal pro Jahr kontrolliert werden. Die Keilriemenspannung wird mit einem "Fingerdruck" kontrolliert (siehe Abb 1). Die korrekte Spannung ergibt eine totale Durchbiegung von ungefähr 2 bis 3 cm.

Abgenutzte Keilriemen müssen durch denselben Typ Keilriemen ausgewechselt werden. Kontrollieren Sie gleichzeitig auch, ob die Keilriemenscheiben gut auf ihrer Achse befestigt sind und auf einer Ebene fluchten (siehe Abb. 2).















(Abb. 1) Keilriemenspannung - Durchbiegung 2 bis 3 cm.

(Drawing 1) Belt tension bending of approx. 2-3 cm.



(Abb. 2) Riemenscheiben auf gleicher Höhe.

(Drawing 2) alignment of the belt disc.

Symbol	Bedeutung / Meaning	Symbol	Bedeutung / Meaning	Symbol	Bedeutung / Meaning
	5-Stufen-Steuergerät, transformatorisch 5-step transformer control		Drehzahlumschalter Speed control switch		Schaltplan Wiring diagram
	Steuergerät, stufenlos, transformatorisch Continuously adjustable transformer control		Geräteausschalter Off-Switch		explosionsgeschützt flame proof
	Steuergerät, stufenlos, elektronisch Continuously adjustable electronic control		Gewicht Weight		Abmessungen Dimensions
	Motorschutzschalter Motor protection switch		Schutzart Protection class		Zubehör Accessories

Größe Symbol	Benennung	Designation	Einheit Unit
A	Querschnittsfläche	Cross-section	m ²
C ₂	Strömungsgeschwindigkeit	Flow speed	m/s
C _{400V}	Betriebskondensator	Capacitor	µF
D ₂	Durchmesser des Laufrades	Impeller diameter	m
d	Rohrdurchmesser	Pipe diameter	m
d _g	gleichwertiger Durchmesser	Equivalent diameter	m
g	Fallbeschleunigung	Gravitational speed acceleration	m/s ²
I _N	Nennstrom	Rated current	A
I _A / I _N	Verhältnis Anlaufstrom zu Nennstrom	Ratio of starting current to rated current	
Δ I	Stromanstieg bei Teilspannung	Current increase in component voltage area	%
l	Rohr- bzw. Kanallänge	Pipe or channel length	m
L _{PA}	A-bewerteter Schalldruckpegel	Sound pressure level A-weighted	dB(A)
L _{WA}	A-bewerteter Schalleistungspegel	Sound power level A-weighted	dB(A)
L _{WA2}	Schalleistungspegel zur Umgebung	Sound power level to surrounding	dB(A)
L _{WA3}	Ansaugkanalschalleistungspegel	Inlet sound power level induct	dB(A)
L _{WA4}	Ausblaskanalschalleistungspegel	Outlet sound power level induct	dB(A)
L _{WA5}	Freiansaug-Schalleistungspegel	Inlet sound power level unducted	dB(A)
L _{WA6}	Freiausblas-Schalleistungspegel	Outlet sound power level unducted	dB(A)
n	Drehzahl	Speed	1/min (bzw. 1/s)
P ₁	Motoraufnahme Leistung	motor power consumption	kW (bzw. W)
p _{st} (p _{fa})	statischer Druck	Static pressure	Pa
Δ p _{st}	Differenz der statischen Drücke	Differential static pressure	Pa
Δ p _{fa min}	erforderlicher statischer Mindestgegendruck	min. required conter pressure	Pa
p _d	dynamischer Druck	Dynamic pressure	Pa
p _{d2}	dynamischer Druck am Ventilatoraustritt	Dynamic pressure at fan outlet	Pa
Δ p _d	Differenz der statischen Drücke	Differential dynamic pressure	Pa
p _t	Gesamtdruck	Total pressure	Pa
Δ p _t	Differenz der Gesamtdrücke	Difference of total pressures	Pa
T	Kelvin-Temperatur	Temperature in Kelvin	K
t	Celsius-Temperatur	Temperature in Celsius	°C
t _R	max. zulässige Fördertemperatur	max. permissable medium temperature	°C
u ₂	Umfangsgeschwindigkeit des Laufrades (außen)	Circumferential speed of the impeller (outside)	m/s
Ṃ	Volumenstrom	Volume flow	m ³ /h (bzw. m ³ /s)
ρ	Dichte des Fördermediums	Density of medium	kg/m ³
η	Wirkungsgrad	Efficiency	-
φ	Volumenzahl	Volume number	-
ψ	Druckzahl	Pressure number	-
ζ	Widerstandsbeiwert	Coefficient of drag	-
λR	Rohr- bzw. Kanalreibungsbeiwert	Coefficient of friction of channel or pipe	-

Reference: **M08.TYE**, V2012/August, Printed in August, 2012



Dongguan Wolter Chemco Ventilation Ltd. • Shipai / Dongguan / Guangdong / China
Tel. (+86)769 86557298 • Fax (+86)769 86557278 • www.wolterfans.com • info@wolterfans.com